



**MS 18
Torsprechsäule**



*für den Einbau
sämtlicher
Sprechanlagen-
fabrikate*

MS 18 Torsprechsäule

Leistungsbeschreibung

Standsäule zum Aufbau im Eingangsbereich auf befestigten Böden sowie im Erdreich.

MS 18 Installationseinheit für den Einbau von Sprechanlagen. Vorgesehen für folgende Fabrikate mit 1, 2, 3 bzw. 4 Modulen

- Siedle
- Ritto
- Grothe
- Balcom
- (Seko-)BTicino/Terraneo
- bpt (Kucera)
- Noralsy (Kucera)
- ... und weitere

Die Torsprechsäule MS 18 besteht aus

- eloxiertem Aluminiumprofil
- Deckel
- Fußplatte
- Rasterplatte (zur Befestigung der Sprechanlage)

Höhe:

1400 mm

Schutzart:

IPX 5 (nur in Verbindung mit wassergeschützten Einbaugeräten).

Farbe:

pulverbeschichtet weiß, RAL 9010, silber s eloxiert

Gewicht:

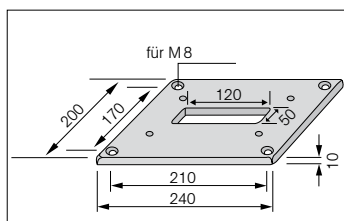
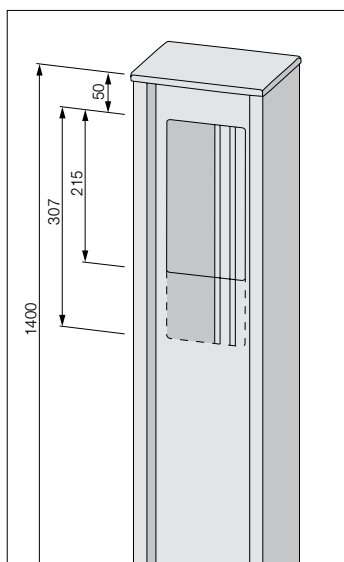
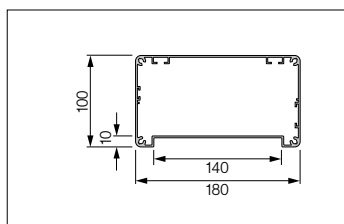
ca. 9 kg

Montage

Fußplatte einfach auf Boden aufdübeln (im Außenbereich z. Bsp. auf U-Formstein).

Weitere Ausführungen z.B. Bestückung mit Schalter und Steckdosen auf Anfrage. Soll die Säule speziell für eine Sprechanlage angefertigt werden, ist zu der Bestellung der Typ der Sprechanlage anzugeben.

Auf- und Anbauleuchte in Vorbereitung.



MS 18 Torsprechsäule Standardprogramm

| Bezeichnung | Farbe | Bestell-Nr. |
|--------------------------------|-------|-----------------------|
| Standsäule für 1 Modul | W | MS 18-1400w5-1 |
| | S | MS 18-1400s5-1 |
| Standsäule für 2 Module | W | MS 18-1400w5-2 |
| | S | MS 18-1400s5-2 |
| Standsäule für 3 Module | W | MS 18-1400w5-3 |
| | S | MS 18-1400s5-3 |
| Standsäule für 4 Module | W | MS 18-1400w5-4 |
| | S | MS 18-1400s5-4 |