

MS 300 Medienanschlusssäule

für

- **Fertigungen**
- **Werkstätten**
- **Labors**
- **Intensiv- und
Pflegestationen**



MS 300 - „die Kompakte“ Anschluss säule ist geeignet für umfangreiche Arbeitsplatzversorgung mit den verschiedensten Medien, z.B. Elektro, Stark- und Schwachstrom, Druckluft, verschiedene Gase und Flüssigkeiten.

Die Konzeption der Anschluss säule geht davon aus, dass die Zuleitungen über Bodenkanäle geführt werden und die Aufbereitung und Einzelabsicherung am Arbeitsplatz in der Säule erfolgt. Die geräumige Säule mit ihren großen Seitenflächen gestattet eine umfangreiche Bestückung.

MS 300 Medienanschluss-Säule für Intensiv- und Pflegestationen als Alternative zu Wandversorgungseinheiten. Die Anschluss säule ist für die Bodenmontage geeignet.

MS 300
Medien- Anschluss säule



MS 300
Medien- Anschluss säule

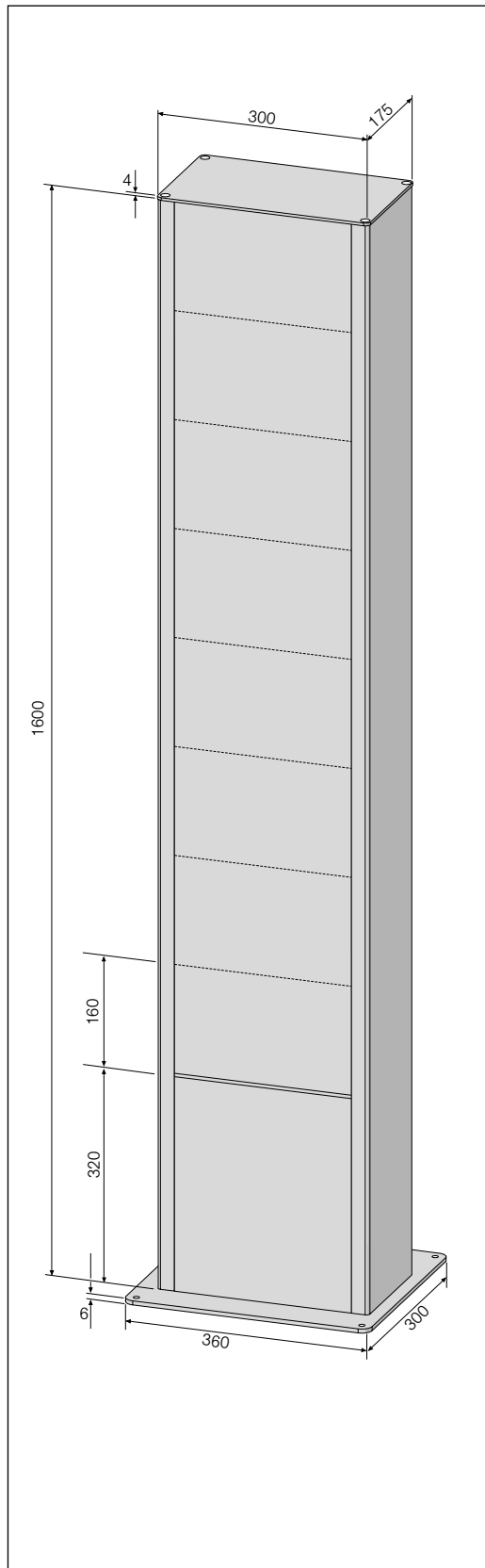
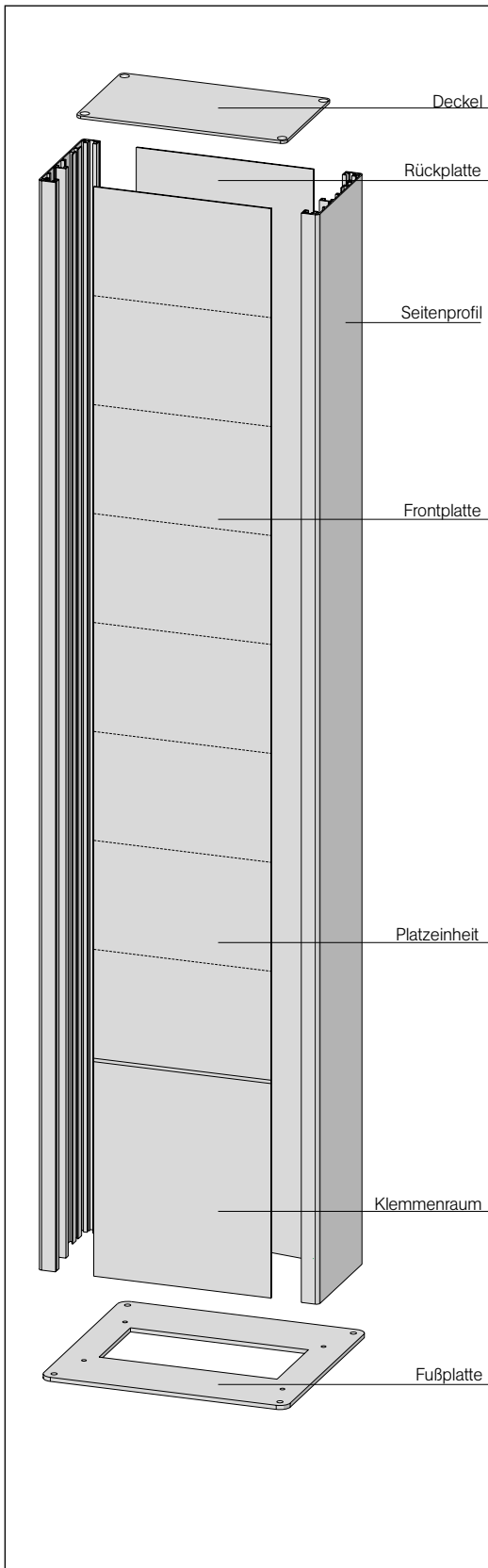
als dezentrale Versorgungseinheit
mit Sicherungsunterverteiler **für**
Anschluss von

- Arbeitsplätzen und
- Arbeitsinseln mit umfangreichem
Anschlussbedarf

zur Bestückung mit

- Stark- und Schwachstrom-
geräten
- Schuko-Steckdosen
- CEE-Anbaudosen bis 63A
- Tastern und Schaltern
- Kleinverteilern mit 10 TE
- Fernmeldetechnik Verbind-
dosen
- EDV-Anschlusseinheiten
- Druckluftanschlüssen

**MS 300
Medien- Anschluss säule im Aufbau**



Der Aufbau der Medienanschlusssäule gestaltet sich im wesentlichen nach den erforderlichen Anschlüssen.

Grundelemente sind die geschlossenen Seitenteile, einsetzbare Front- und Rückenplatten sowie Boden- und Kopfplatte. Die Seitenprofile sind mit Schraubkanälen (zur Befestigung von Fuß- und Kopfplatte), T- und Gleitnuten (zur Aufnahme von Rohrprofilen und Nutensteinen) ausgebildet. Die Entnahmestellen von Druckluft und Gasen werden ebenfalls seitlich angebracht. Die Geräteplatten auf der Front- bzw. Rückseite werden entsprechend den dargestellten Platzeinheiten bestückt und als eine Platte gefertigt. Querschraubkanäle in den Seitenprofilen gewährleisten den Einsatz von Revisions- und Montageklappen.

**MS 300
Medien- Anschluss säule**



Leistungsbeschreibung

MS 300 Medien-Anschluss säule, Installationseinheit mit Kleinverteiler und Geräteplatten geeignet zur Montage auf Versorgungskanälen und Fertigböden.

Bestehen aus

- profilierten Seitenteilen, Kopf- und Fußplatte aus eloxiertem Aluminium, Traversen, Schottungen und einsetzbarer Schiene zur räumlicher Trennung verschiedener Bestückungsmedien;
- Frontseite aufgeteilt in Geräteeinheiten und Anschlussraum (für Klemmenbestückung und Zugentlastung);
- Seitenplatten zur Aufnahme von Druckluftanschlüssen.

Abmessung

300 x 175 x h (mm)

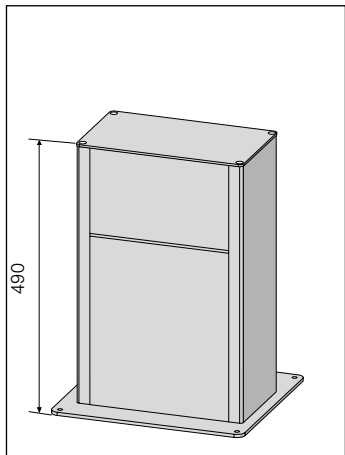
Farbe

silber eloxiert s

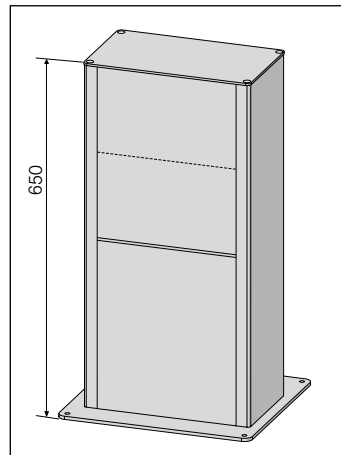
Schutzart

IPX 0

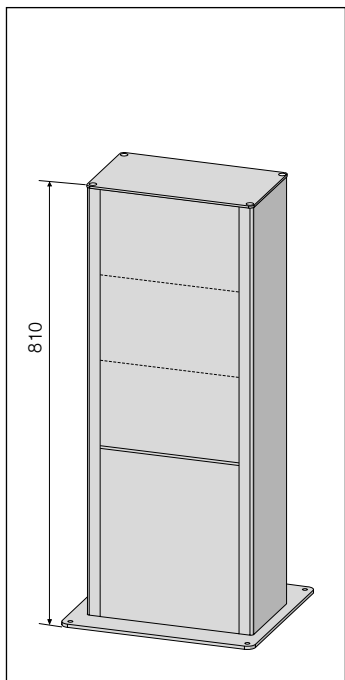
IPX 1



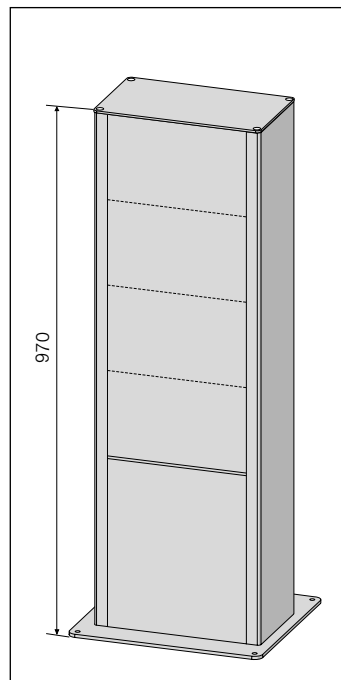
Medienanschluss säule Typ 1
MS 300-S1



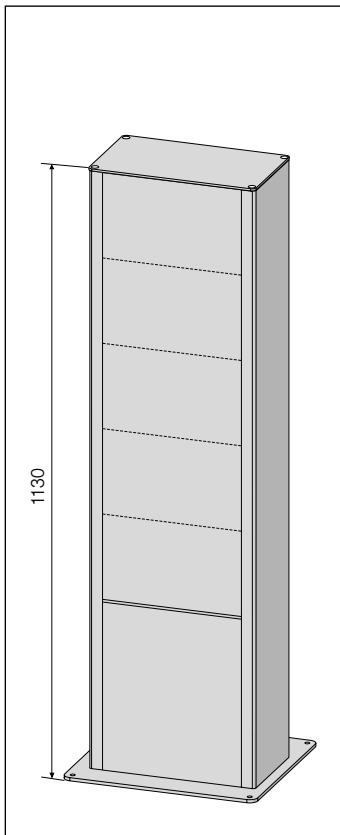
Medienanschluss säule Typ 2
MS 300-S2



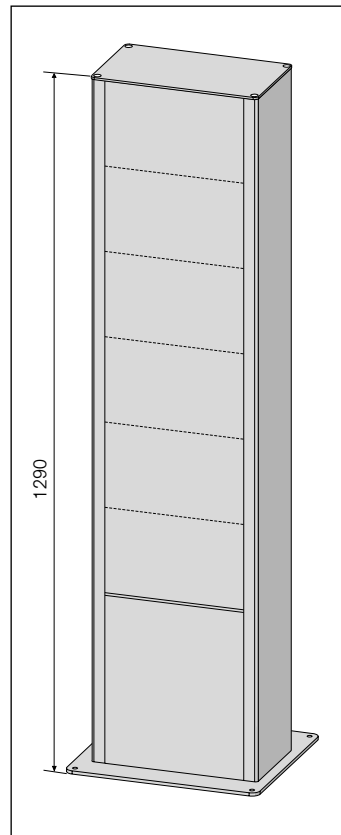
Medienanschluss säule Typ 3
MS 300-S3



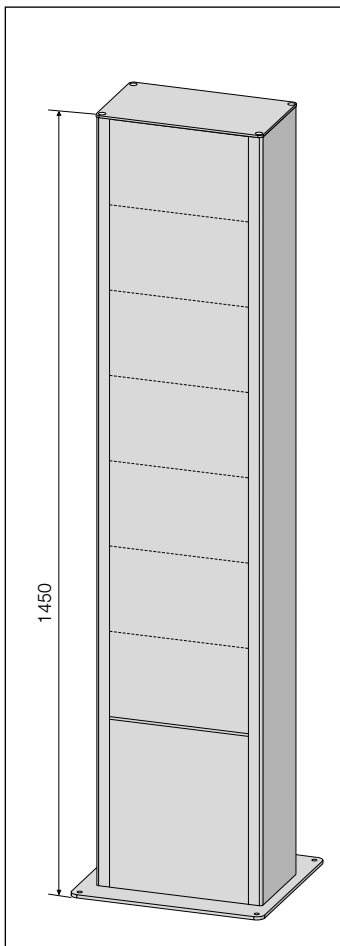
Medienanschluss säule Typ 4
MS 300-S4



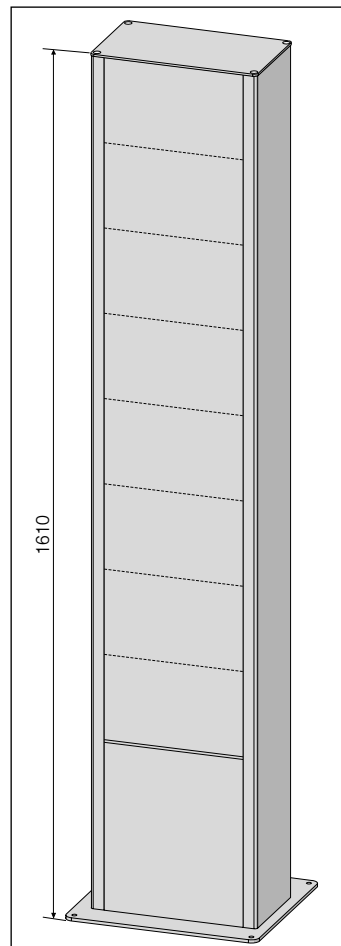
Medienanschluss säule Typ 5
MS 300-S5



Medienanschluss säule Typ 6
MS 300-S6

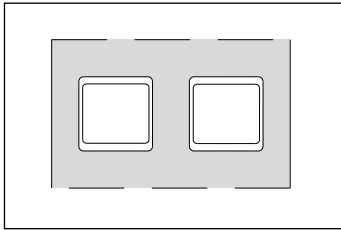


Medienanschluss säule Typ 7
MS 300-S7

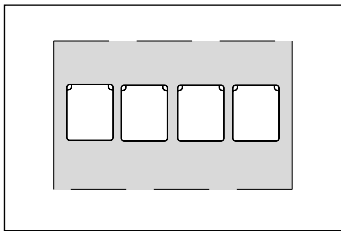


Medienanschluss säule Typ 8
MS 300-S8

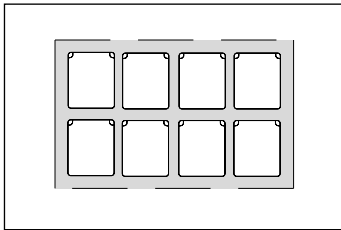
MS 300
Geräteeinheiten



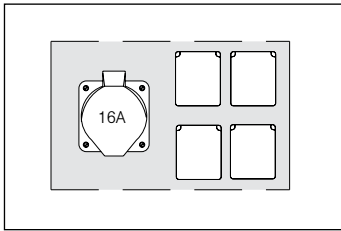
Geräteeinheit Typ 1
bestückt mit 2 Standardgeräten
(nach Angaben)
MS 300-GE1



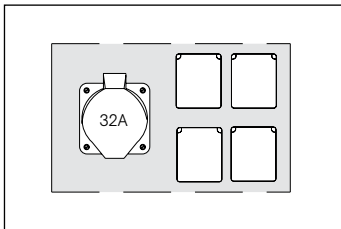
Geräteeinheit Typ 2
bestückt mit 4 Schuko-Steckdosen
mit Klappdeckel, 50 x 60 mm,
10/16A, 250V,
Farbe blau
MS 300-GE2



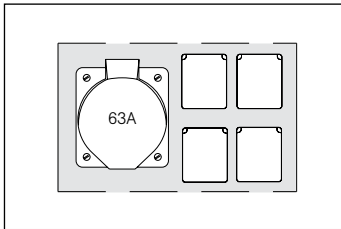
Geräteeinheit Typ 3
bestückt mit 8 Schuko-Steckdosen
mit Klappdeckel, 50 x 60 mm,
10/16A, 250V,
Farbe blau
MS 300-GE3



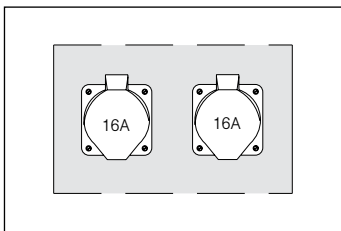
Geräteeinheit Typ 4
bestückt mit 4 Schuko-Steckdosen
mit Klappdeckel, 50 x 60 mm,
10/16A, 250V, Farbe blau,
1 CEE-Anbaudose gerade,
5 x 16A, 380V
MS 300-GE4



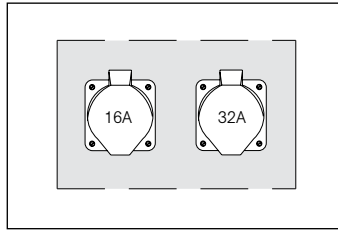
Geräteeinheit Typ 5
bestückt mit 4 Schuko-Steckdosen
mit Klappdeckel, 50 x 60 mm,
10/16A, 250V, Farbe blau
1 CEE-Anbaudose gerade,
5 x 32A, 380V
MS 300-GE5



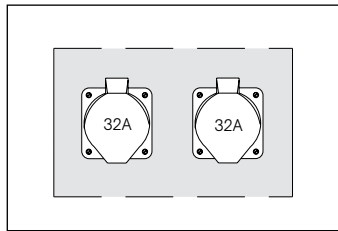
Geräteeinheit Typ 6
bestückt mit 4 Schuko-Steckdosen
mit Klappdeckel, 50 x 60 mm,
10/16A, 250V, Farbe blau
1 CEE-Anbaudose gerade,
5 x 63A, 380V
MS 300-GE6



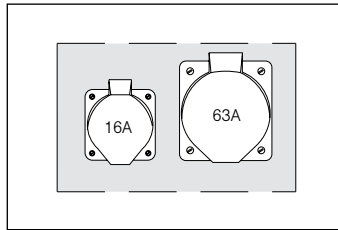
Geräteeinheit Typ 7
bestückt mit 2 CEE-Anbaudosen
gerade, 5 x 16A, 380V
MS 300-GE7



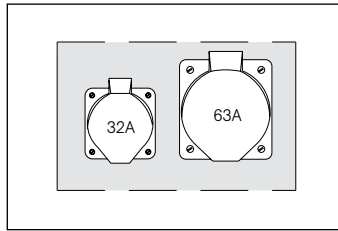
Geräteeinheit Typ 8
bestückt mit 1 CEE-Anbaudose
gerade, 5 x 16A, 380V
1 CEE-Anbaudose gerade,
5 x 32A, 380V
MS 300-GE8



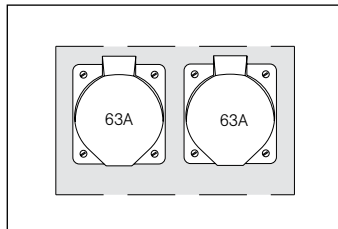
Geräteeinheit Typ 9
bestückt mit 2 CEE-Anbaudosen
gerade, 5 x 32A, 380V
MS 300-GE9



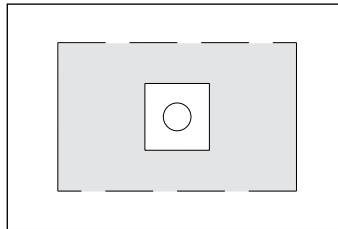
Geräteeinheit Typ 10
bestückt mit 1 CEE-Anbaudose
gerade, 5 x 16A, 380V
1 CEE-Anbaudose gerade,
5 x 63A, 380V
MS 300-GE10



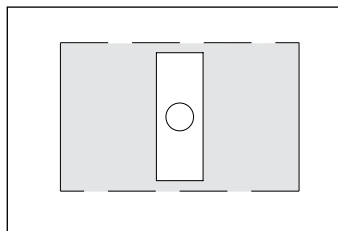
Geräteeinheit Typ 11
bestückt mit 1 CEE-Anbaudose
gerade, 5 x 32A, 380V
1 CEE-Anbaudose gerade,
5 x 63A, 380V
MS 300-GE11



Geräteeinheit Typ 12
bestückt mit 2 CEE-Anbaudosen
gerade, 5 x 63A, 380V
MS 300-GE12

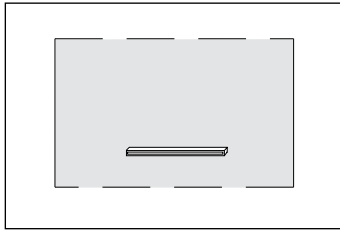


Geräteeinheit Typ 13
bestückt mit 1 Befehls- oder
Meldegerät (nach Angaben)
MS 300-GE13

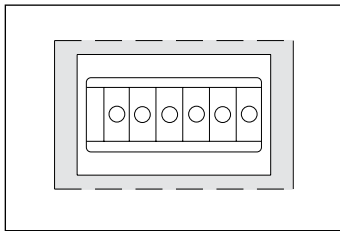


Geräteeinheit Typ 14
bestückt mit Sichtblende für
Fotozelle (rücks. Revisionsklappe
erforderlicht)
MS 300-GE14

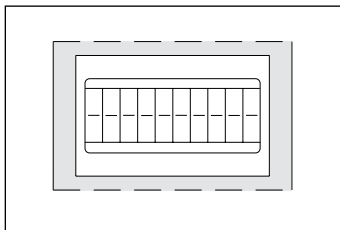
MS 300 Geräteeinheiten



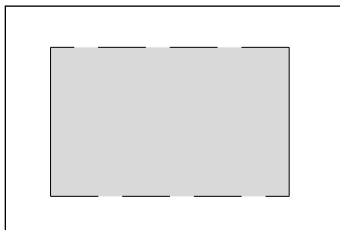
Geräteeinheit Typ 15
mit Aussparung für Kartenleser
MS 300-GE15



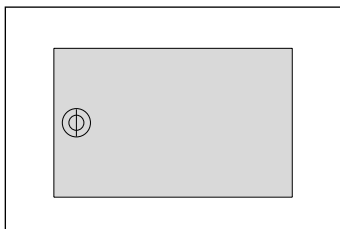
Geräteeinheit Typ 16
bestückt mit Kleinverteiler und
6 Neozed DO 2 bis 63A
MS 300-GE16



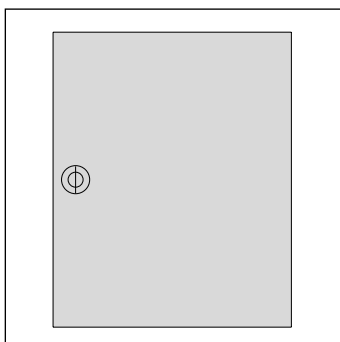
Geräteeinheit Typ 17
bestückt mit Kleinverteiler und
10 Sicherungsautomaten 10 AL
MS 300-GE17



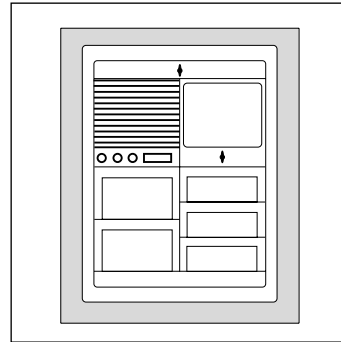
Geräteeinheit Typ 18
Blindplatte 300 x 160 mm
MS 300-GE18



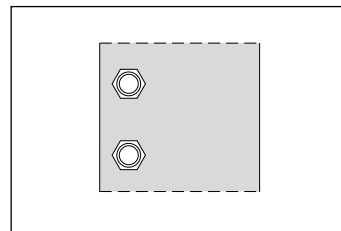
Geräteeinheit Typ 19
Revisionsklappe 300 x 160 mm
MS 300-GE19



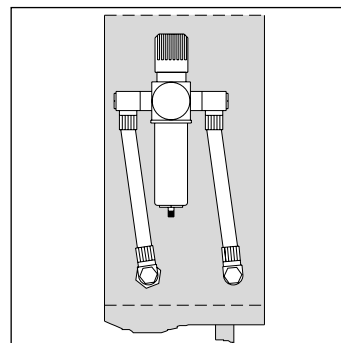
Geräteeinheit Typ 20
Revisionsklappe 300 x 320 mm
MS 300-GE20



Geräteeinheit Typ 21
für Sprechanlagen (nach Angaben)
300 x 320 mm
MS 300-GE21



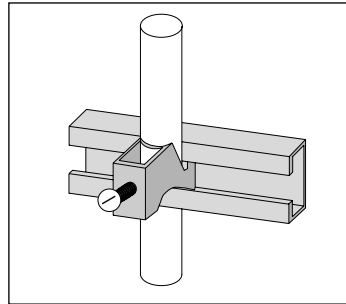
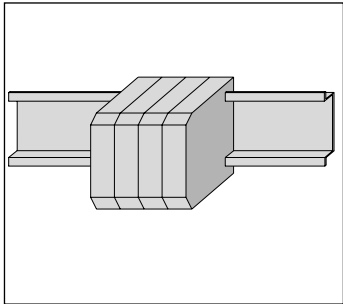
Geräteeinheit Typ 22
bestückt mit 2 Druckluftkupplungs-
dosen 1/4" für seitliche Anord-
nung
MS 300-GE22



Geräteeinheit Typ 23
bestückt mit Druckluftwartungs-
einheit 1/4" für seitliche Anord-
nung incl. Regler, Manometer, Filter
und Kondensatablassbehälter
(ohne Öler)
MS 300-GE23

**Weitere Druckluft- und Druckluft-
wartungseinheiten auf Anfrage.**

Zubehör
Maßzeichnungen



Hutschiene
zur Aufnahme von Reihenklemmen
MS 300-Hs

Zugentlastung
zur Aufnahme von Bügelschellen
Abmessung: 15 x 30 mm
MS 300-Ze

