

## **MS MK Multifunktionskanal**



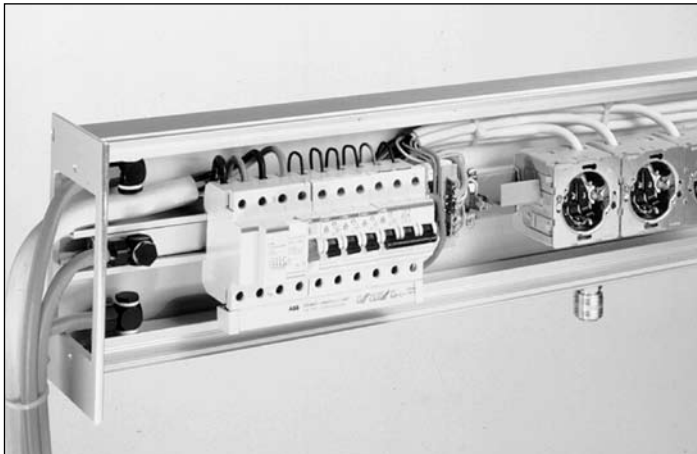
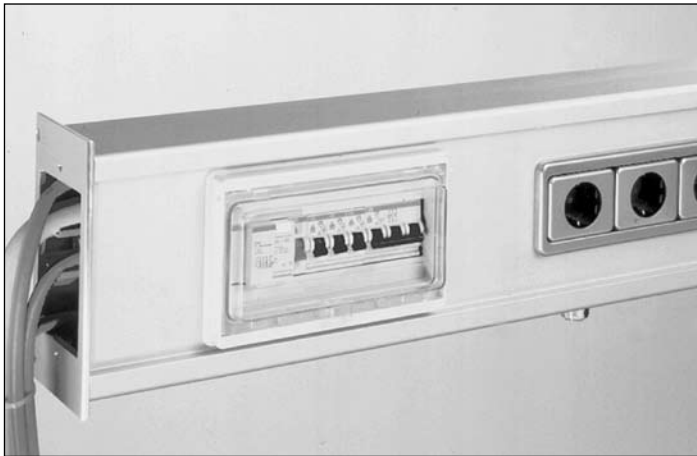
### **für Labors und Werkstätten**

Laborarbeitsplätze in der chemischen und pharmazeutischen Industrie, in Elektroniklabors an Schulen, Universitäten und Forschungsinstituten werden mit MS MK 18 optimal versorgt.

Der MS MK 18 ist vorbereitet für die Aufnahme von Verteiler, Datenanschlussgeräten sowie für Druckluft- und Gasversorgung.

Bedeutende Vorteile des MS MK 18 sind

- die selektive Absicherung vor Ort
- hohe Stabilität
- Korrosionsbeständigkeit
- Montage- und Bedienfreundlichkeit
- übersichtliche Leitungsverlegung und Verdrahtung
- Trennmöglichkeit von Stark- und Schwachstromleitungen
- großes Verteilermodul im Kanal
- Veränderbarkeit der Bestückung und Stromkreisaufteilung



MS-MK wird aus silber eloxiertem Aluminium hergestellt. Die Einheit besteht aus einem Kanalunterteil mit integrierter Hutschiene, auf die verschiedene Bestückungselemente aufgeschnappt werden können, und aus einem Kanaloberteil mit Aussparung für die Gerätebestückung (auch geschlossenes Profil).

Im Kanal können bis zu drei Rohrprofile für Druckluft oder Gase platziert werden. Parallel sind die Standardgeräte und Leitungsschutzschalter sowie die dazugehörigen Leitungen untergebracht. Die Kanaloberteile sind konfektioniert und können beliebig kombiniert werden.

#### **Leistungsbeschreibung**

MS-MK 18 Multifunktionskanal bestehend aus Kanalunterteil und Kanaloberteil oder als geschlossenes Profil zu Versorgung von Arbeitstischen mit der Leitungseinspeisung von der Decke oder vom Fußboden.

Der Kanal ist vorbereitet für die

#### **Bestückung**

mit Standardgeräten, CEE-Anbaudosen 5 x 16A, Verteiler, Druckluft und andere Gase.

#### **Schutzart**

IPX 0 (trockene Ausführung)

IPX 5 (wassergeschützte Ausführung)

#### **Farbe**

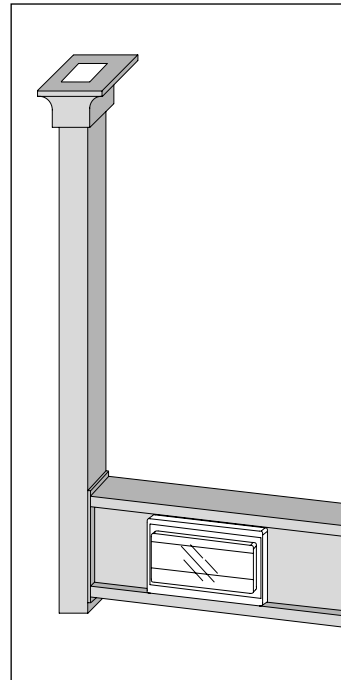
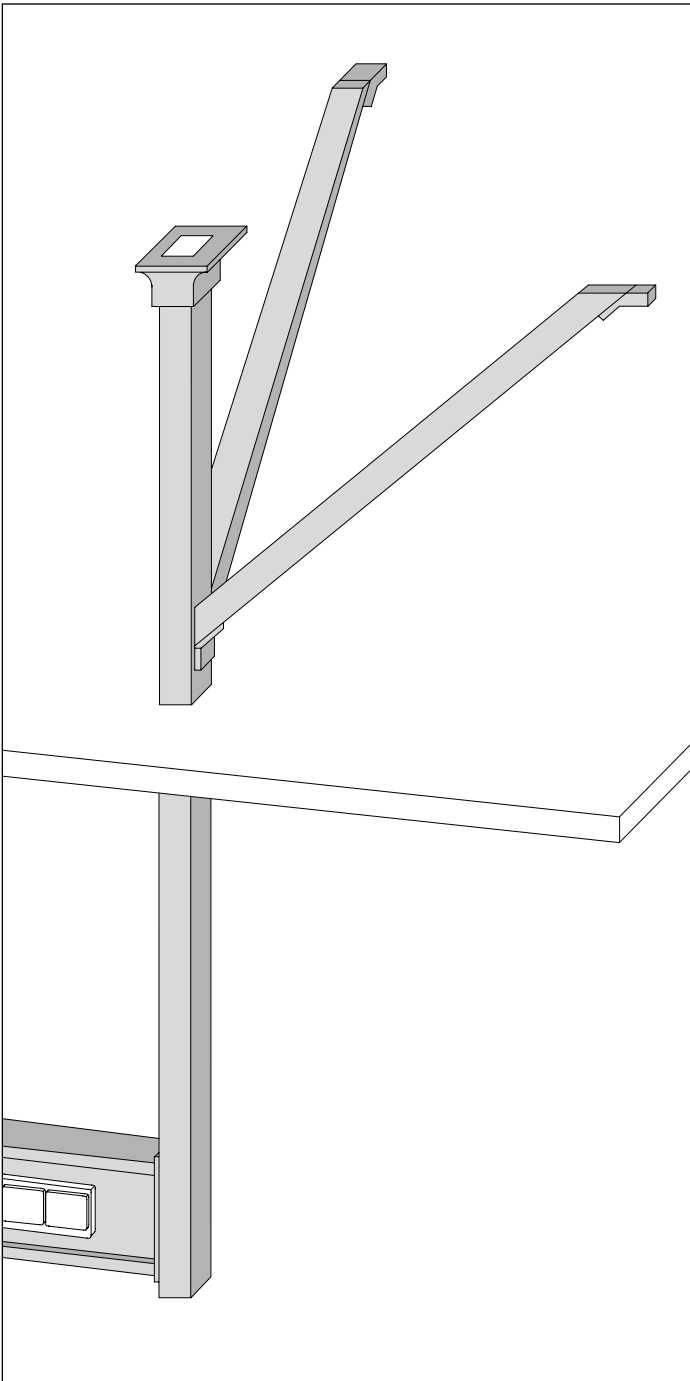
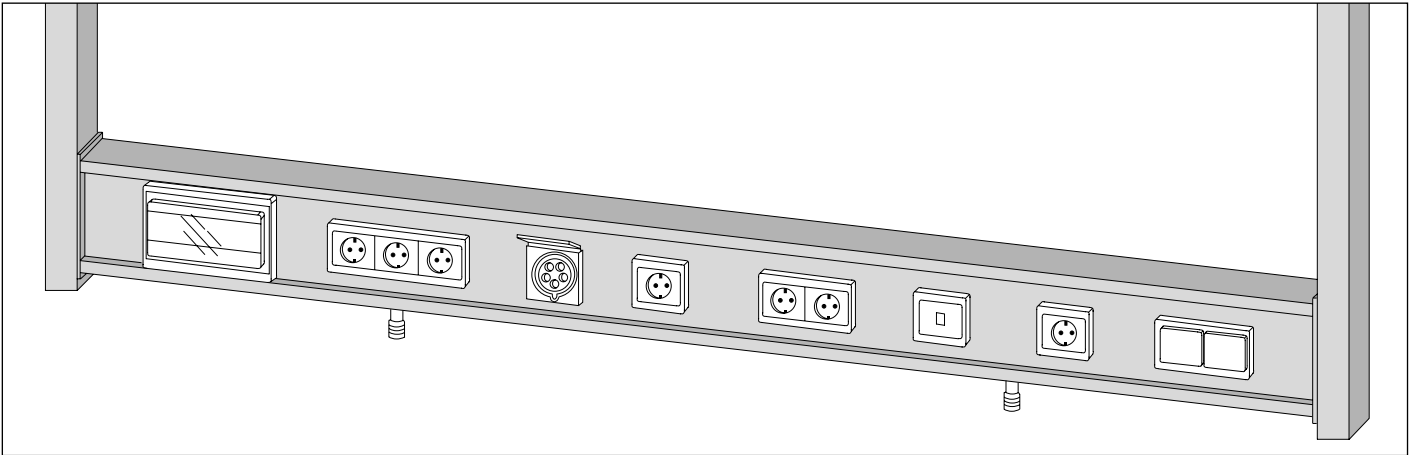
silber s eloxiert

#### **Abmessungen**

100 x 180 x Länge (mm)

#### **Befestigung**

Befestigungsvariante A1-E nach Wahl



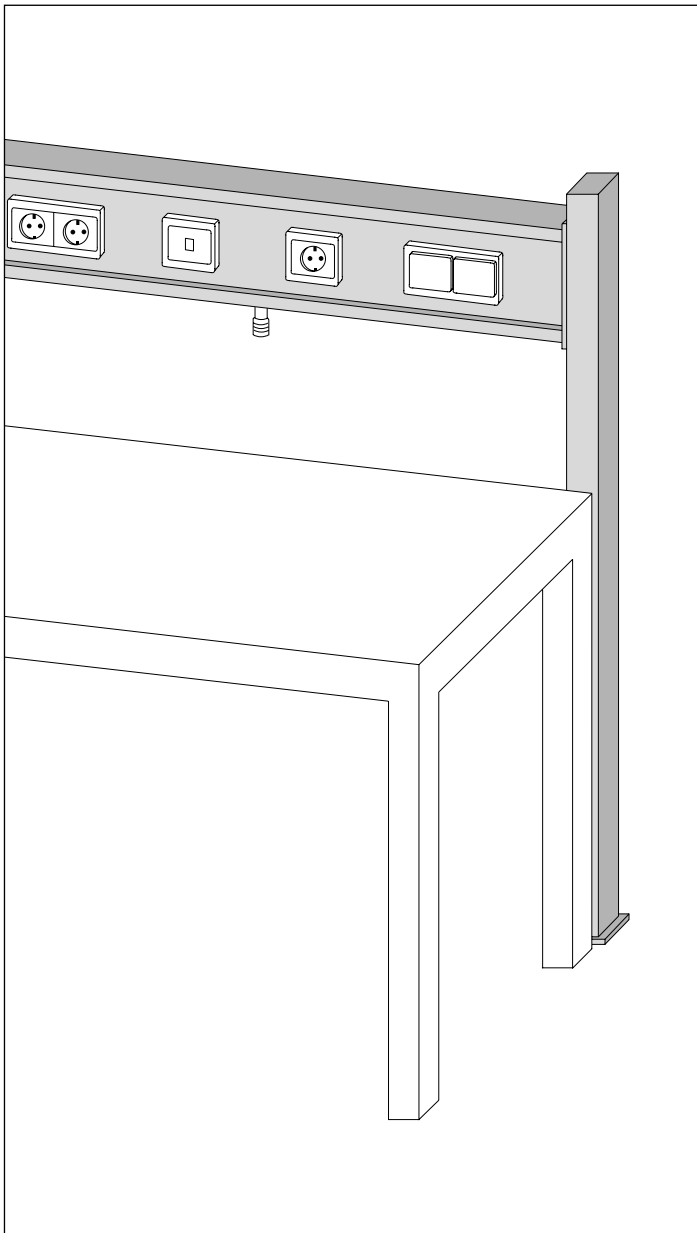
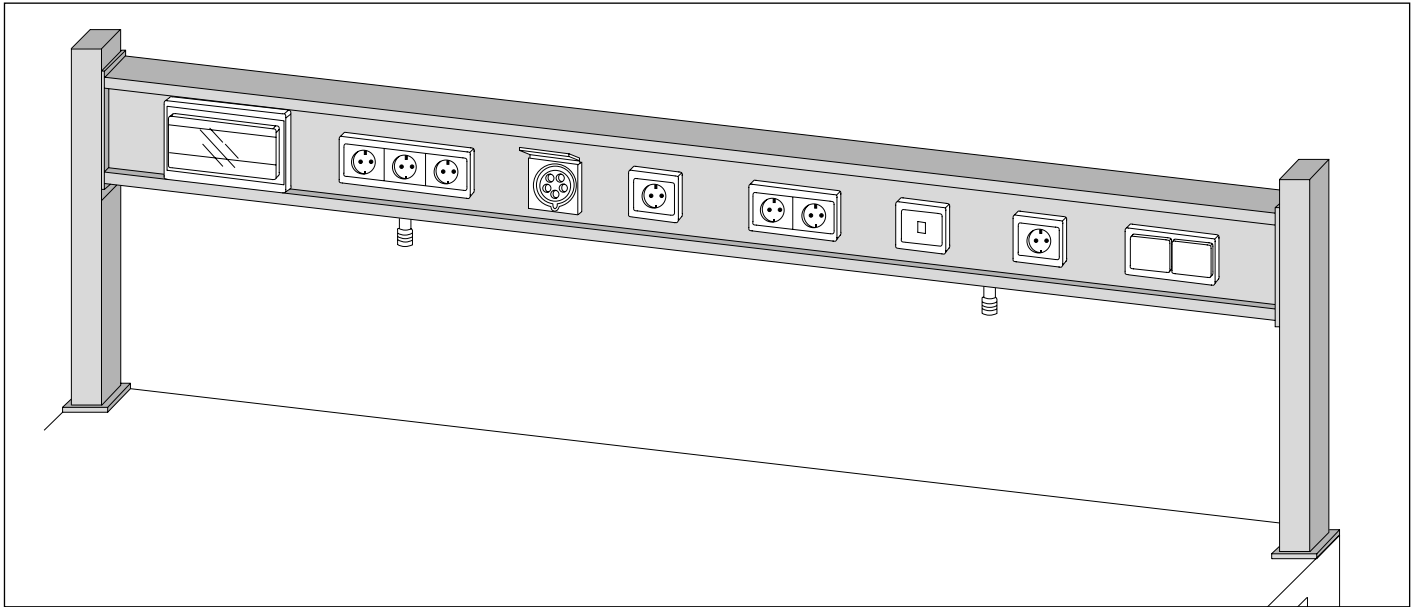
**Befestigungsvariante A1**

Anschlusseinheit von der Decke abgedelt, für die Versorgung von Laborplätzen bei vorgegebener Leitungseinspeisung von der Decke und erforderlicher Bodenfreiheit. Das geschlossene Befestigungsprofil (Seitenstützen) in Verbindung mit dem Befestigungssatz Stützflansch gewährleistet eine stabile Befestigung, selbst bei starker mechanischer Beanspruchung.

**Befestigungsvariante A2**

Bei weit abgedelnten Anschlusseinheiten wird die Befestigung zusätzlich durch seitliche Streben unterstützt.

**MS MK Befestigungsbeispiele**

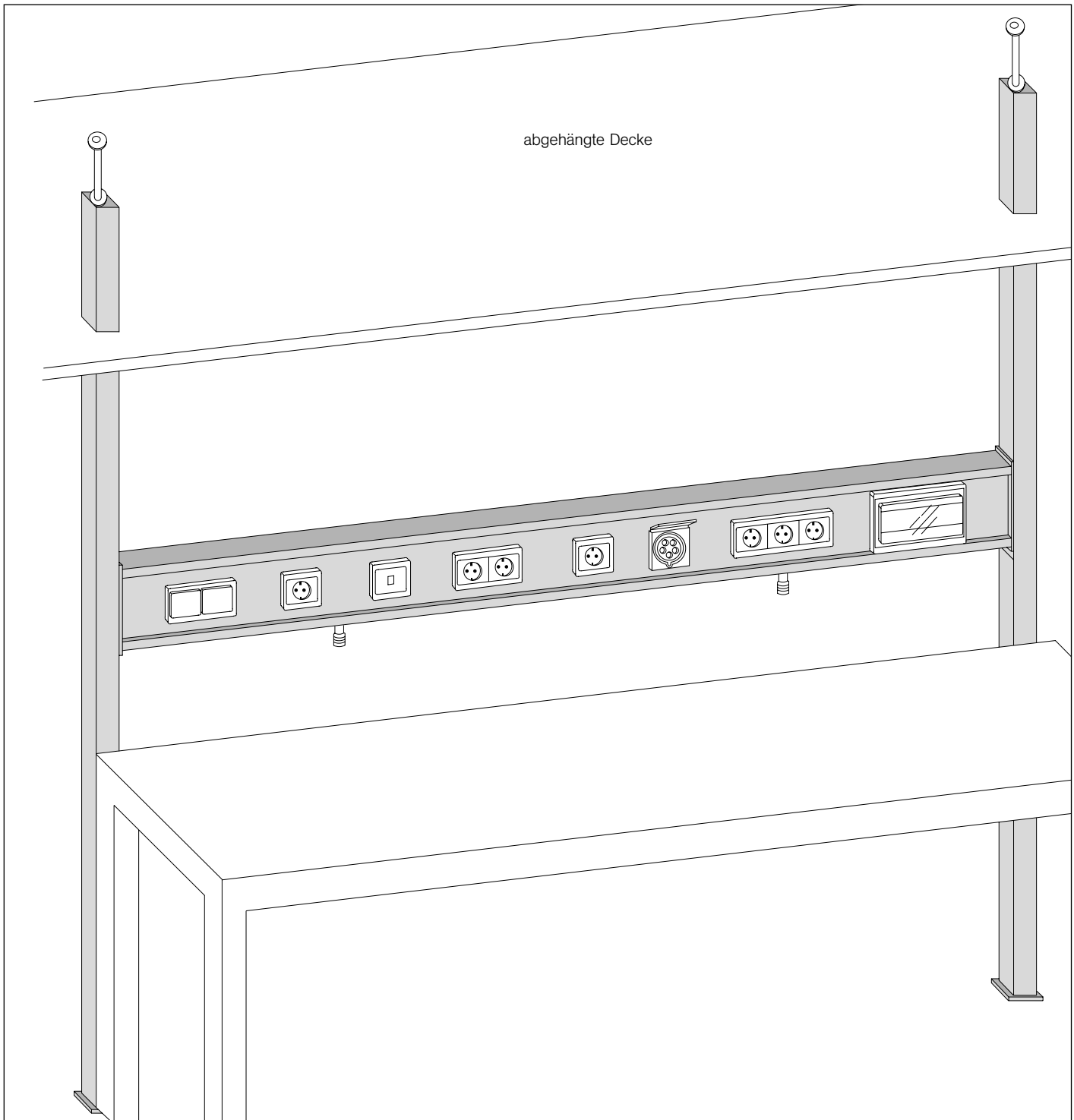


**Befestigungsvariante C**

Befestigung der Versorgungseinheit auf dem Arbeitstisch.  
Die Anschlusseinheit bildet mit dem Laborarbeitsplatz ein geschlossenes System, wodurch leicht eine Änderung der Raumaufteilung vorgenommen werden kann.

**Befestigungsvariante D**

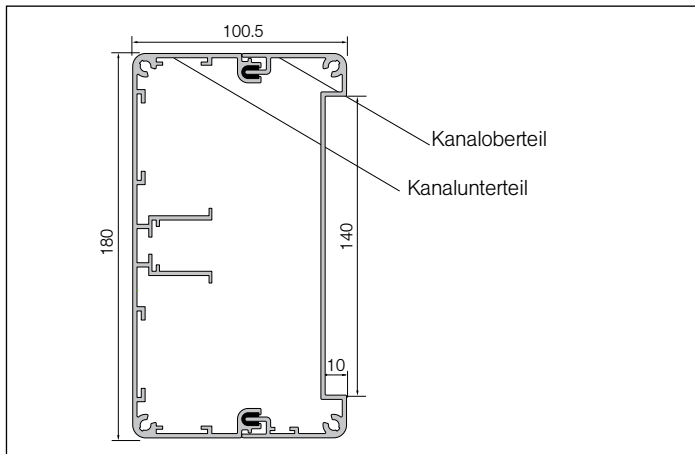
Befestigung der Anschlusseinheit am Fußboden.  
Diese Variante ist geeignet für eine Leitungseinspeisung von unten und gewährleistet eine sichere Kabelführung im geschlossenen Befestigungsprofil (Seitenstützen).



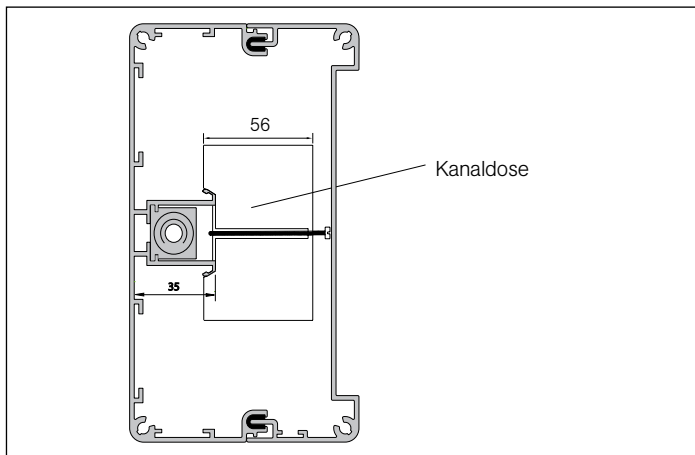
**Befestigungsvariante B**

Befestigung der Anschlusseinheit zwischen Decke und Fußboden, mittels Spannbefestigungssatz und Befestigungssatz Stützflansch oder Fußplatte, bestens geeignet zur Versorgung von Laborarbeitsplätzen mit gleichzeitiger stockwerksverbindender Leitungsführung. Diese Variante gewährleistet zudem eine hohe Stabilität und Sicherheit. Dadurch sind auch weitere Nutzungsmöglichkeiten denkbar, wie z.B. das Anbringen eines zusätzlichen Ablagefachs für Laborgeräte.

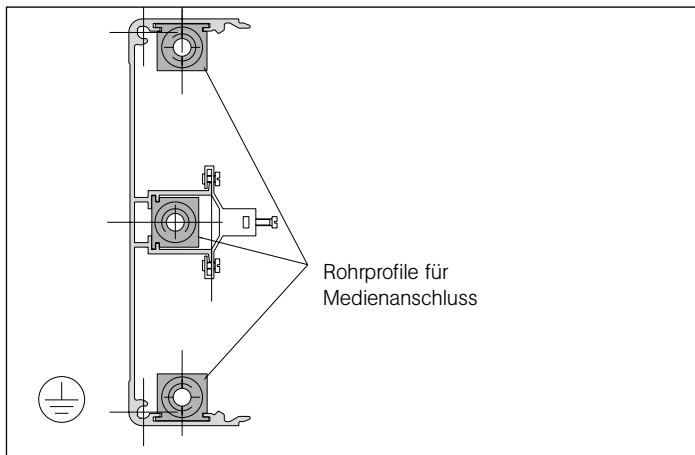
## MS MK Funktionselemente



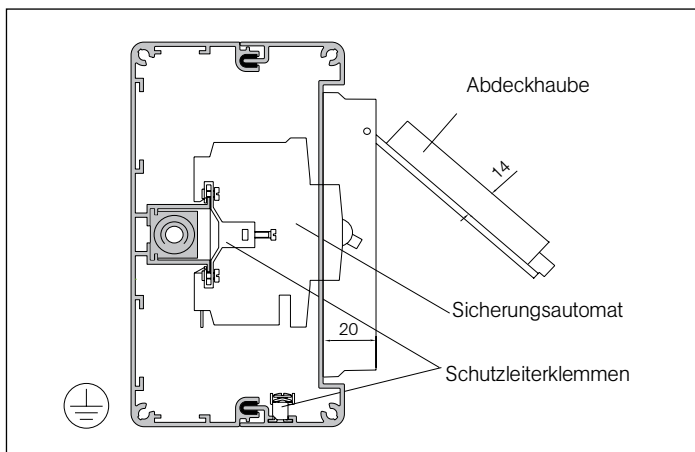
Die beiden Kanalkomponenten, **Kanalunterteil** und **Kanaloberteil**, werden über einen Schnappverschluss schnell und fest miteinander verbunden.



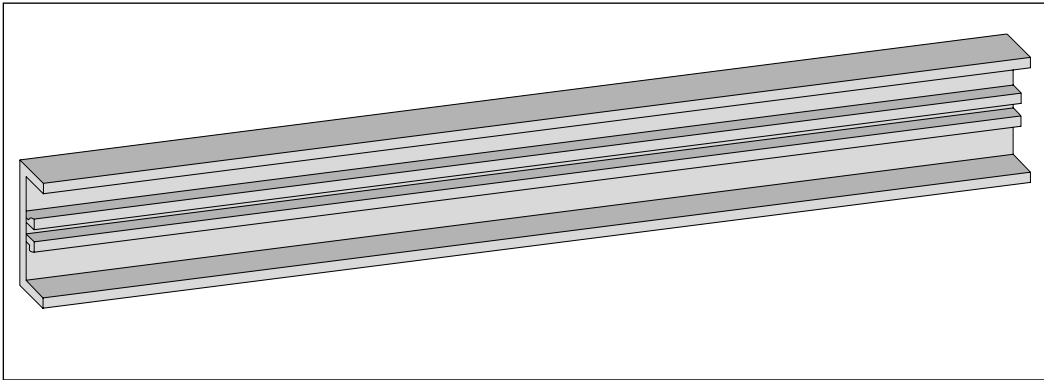
Zur Montage von Standardgeräten wird eine Gerätedose auf die **Hutschiene** aufgeschnappt.



Die **Schutzleiterklemme** kann schnell und einfach auf die Hutschiene montiert werden. Zur durchgehenden Versorgung des Kanals mit verschiedenen Medien können an drei verschiedenen Positionen Rohrprofile für Druckluft oder andere Gase im Kanalunterteil eingebracht werden. Dies beeinträchtigt die Bestückung des Kanals nicht.



**Leitungs- und Fehlerstromschutzschalter** können auf die Hutschiene aufgeschnappt werden und bilden zusammengefasst zu je 10 TE ein Verteilermodule, welches durch eine klappbare Abdeckhaube geschützt wird. Auch bei umfangreicher Bestückung bietet der Kanal genügend Raum zur Leitungsführung und Verdrahtung. Eine C-Schiene im Kanaloberteil dient zur Aufnahme der Schutzleiterklemme.

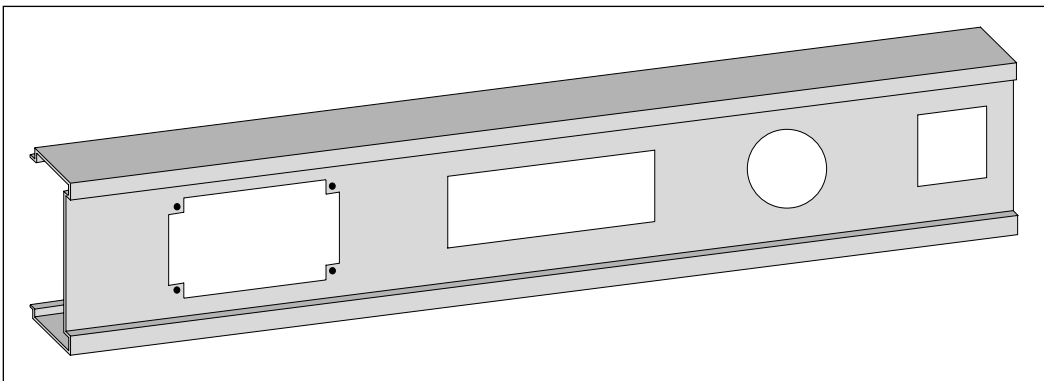


**Kanalunterteil**

Einseitig geöffnetes Aluminiumprofil zur Aufnahme von Kanaldosen für Standardgeräte und Leitungsschutzschaltern mit Rohrprofile für Druckluft bzw. Gase.

Länge: 2000 mm

**MS-MK-Ku0s-T1**



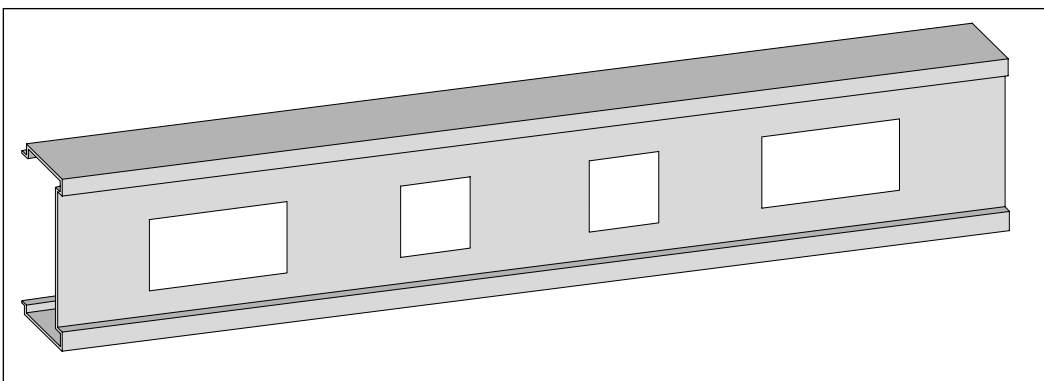
**Kanaloberteil 1**

Vorbereitet für folgende Aussparungen

- 1 Verteilermodul mit 10 TE
- 5-pol. CEE Steckdose 5 x 16A
- 3-fach Gerätekombination für Starkkombination
- 1 Standardgerät

Länge: 1000 mm

**MS-MK-Ko0s-T1**



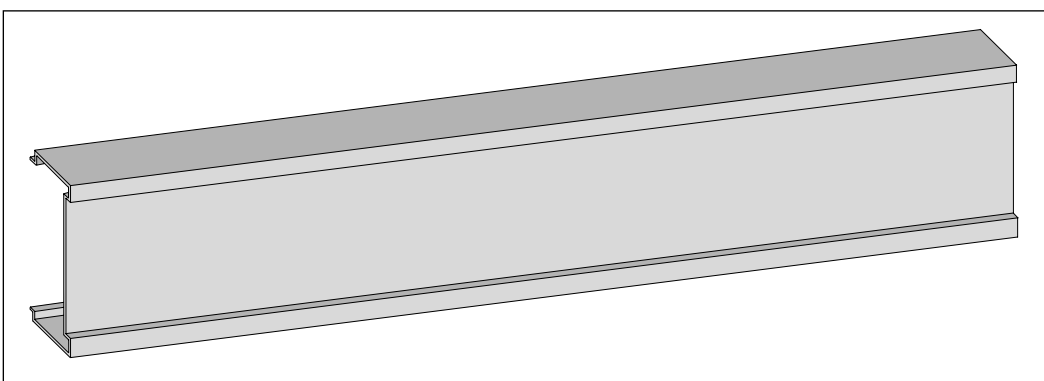
**Kanaloberteil 2**

Vorbereitet für folgende Bestückung

- 2-fach Standardgerätekombination
- 2 Standardgeräte
- 2-fach Standardgerätekombination

Länge 1000 mm

**MS-MK-Ko0s-T2**



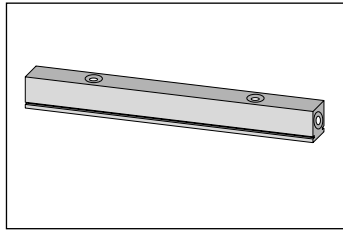
**Kanaloberteil 3**

Blindabdeckung für nachträgliche Bearbeitung geeignet.

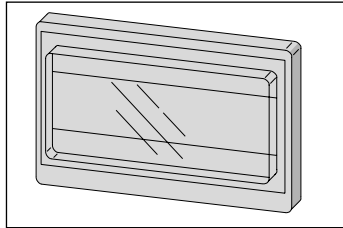
Länge 1000 mm

**MS-MK-Ko0s-T3**

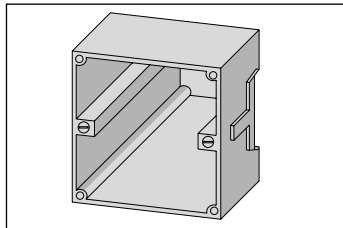
**MS MK Zubehör**



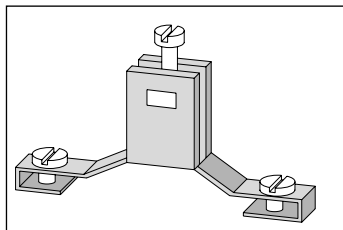
**Drucklufteinheit**  
inkl. Rohrprofil 1500 mm  
mit 1 Kupplungsdose 1/4"  
**MS-MK-Dle-T1**  
mit 2 Kupplungsdosen 1/4"  
**MS-MK-Dle-T2**



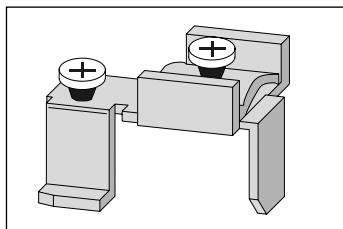
**Abdeckhaube**, klappbar  
Rahmen mit Klappdeckel, transpa-  
rent und plombierbar, für 10 TE  
oder für Elemente mit einer  
Einbautiefe von 45 bis 88 mm  
**MS-Ah**



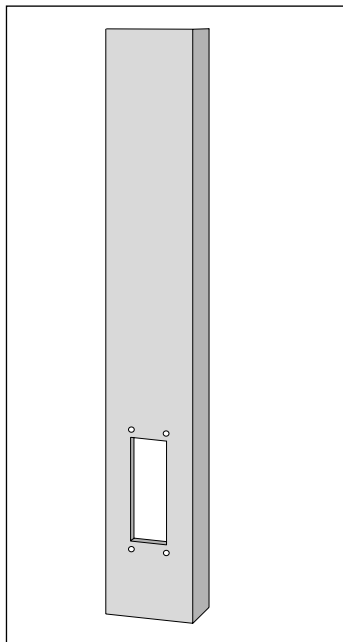
**Kanaldose**  
mit Befestigungsklemmen  
(Schnapptechnik ) zum Einbau  
von Standardgeräten mit einer  
Einbautiefe von max. 48 mm.  
**MS-Kd**



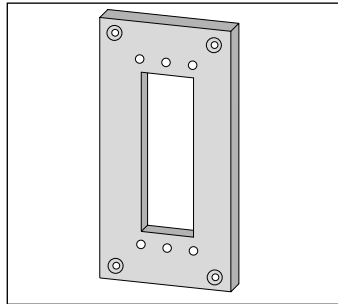
**Schutzleiterklemme 1**  
passend auf Hutschiene im  
Kanalunterteil  
**MS-SL1**



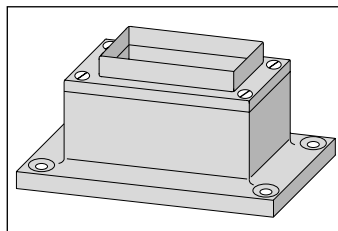
**Schutzleiterklemme 2**  
passend auf C-Schiene im  
Kanaloberteil  
**MS-SL2**



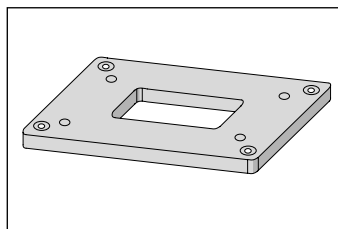
**Seitenstützen**  
aus geschlossenem  
Aluminiumprofil mit Aussparung für  
Kabelzufuhr  
**Farbe:** silber eloxiert  
**Abmessung:** 100x50 mm  
**Längen:**  
500 mm **MS-MK-Ss500s0**  
1300 mm **MS-MK-Ss1300s0**  
1600 mm **MS-MK-Ss1600s0**  
3000 mm **MS-MK-Ss3000s0**



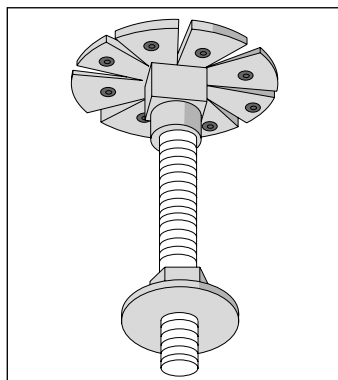
**Verbindungsplatte**  
zur Montage des Kanals mit  
Seitenstützen  
**Aussparung:** 80 x 120 x 6 mm)  
**Farbe:** silber eloxiert  
**MS-MK-Vp0s**



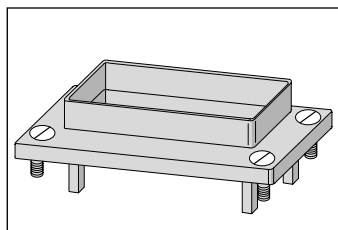
**Befestigungssatz Stützflansch**  
zur stabilen Befestigung der  
Seitenstützen bei starker mechani-  
scher Beanspruchung.  
**Farbe:** silber eloxiert  
**MS10-Sf0s**



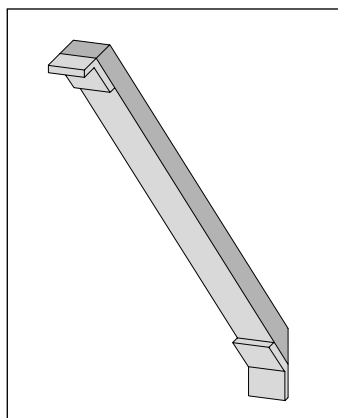
**Fußplatte**  
Mit Schrauben, zur Befestigung  
der Seitenstützen für normale  
mechanische Beanspruchung.  
**Farbe:** silber eoxiert  
**MS10-Fp0s**



**Spannbefestigungssatz**  
bestehend aus Fußplatte, Deckel  
mit Bohrung, Gewindestange,  
Stellfuß mit Mutter und  
Kaschierung.  
Die Spannbefestigung hat einen  
Verstellbereich von 500 mm  
**MS10-SpZ0s**

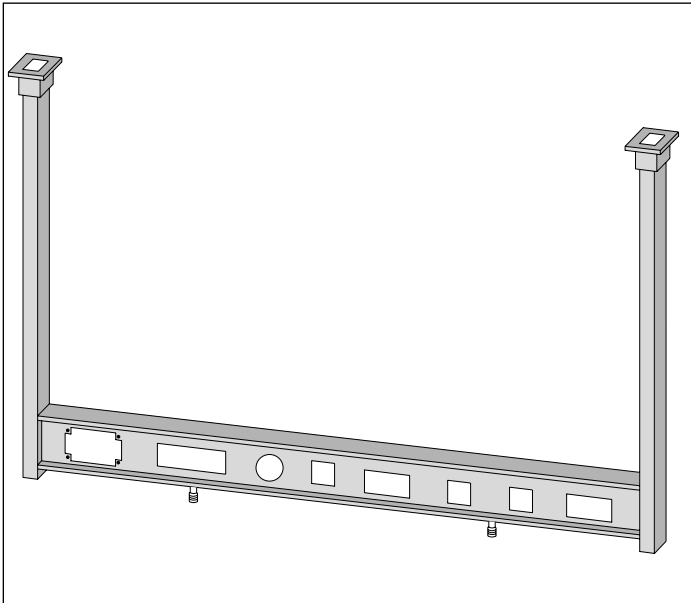


**Kaschierung**  
zur Verkleidung der Aussparung in  
der Zwischendecke, aus Kunststoff  
**Farbe:** grau  
**Abmessung:** 76 x 126 x 40 mm  
**MS10-Ka0s**



**Deckenverstrebung**  
zur zusätzlichen Befestigung der  
Seitenstützen, für hohe mechani-  
sche Beanspruchung, aus  
Aluminium  
**MS-MK-Dv**

## MS MK Befestigungsätze



### Befestigungsatz A1

von der Decke abgependelt.

Im Lieferumfang enthalten:

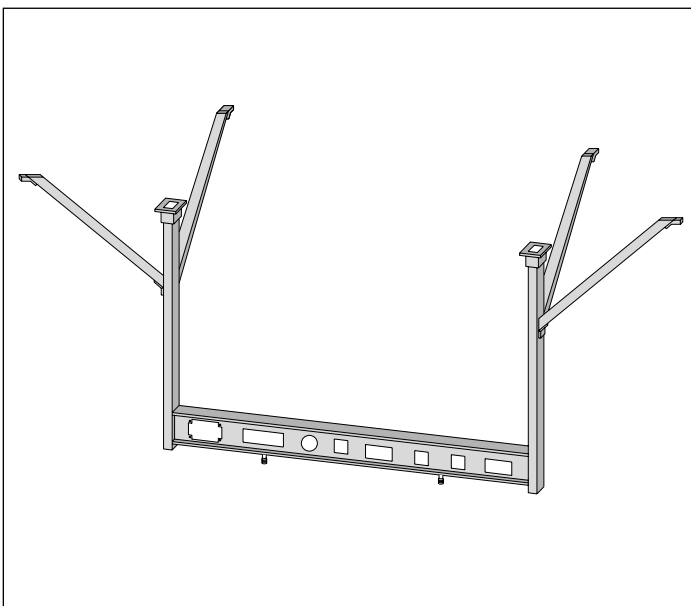
1 Befestigungsatz Stützflansch, bestehend aus

Stützflansch inkl. Schrauben, Pressflansch mit Schrauben sowie Fußplatte mit Schrauben

2 Seitestützen, Länge 1600 mm mit Verbindungsplatte und Schrauben

Kaschierung (zur Verkleidung der Aussparung in der Zwischendecke inkl. Schrauben)

**MS-MK-Bs0s-A1**



### Befestigungsatz A2

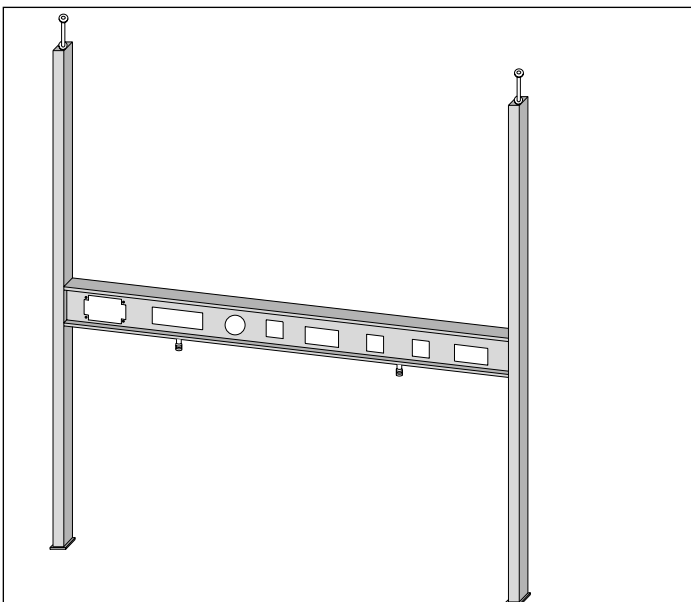
von der Decke abgependelt, für hohe mechanische Beanspruchung.

Im Lieferumfang enthalten:

wie Befestigungsvariante 1 jedoch inkl.

Deckenverstrebung zur Verstärkung der Stabilität bei hoher mechanischer Beanspruchung

**MS-MK-Bs0s-A2**



### Befestigungsatz B

durchgehende Befestigung zwischen Fußboden und Decke.

Im Lieferumfang enthalten:

Fußplatte zur Befestigung der Seitestützen am Boden

Spannbefestigungsatz zur Verspannung der Seitestützen zwischen

Decke und Fußboden bestehend aus: Gewindestange

Stellfuß

Mutter

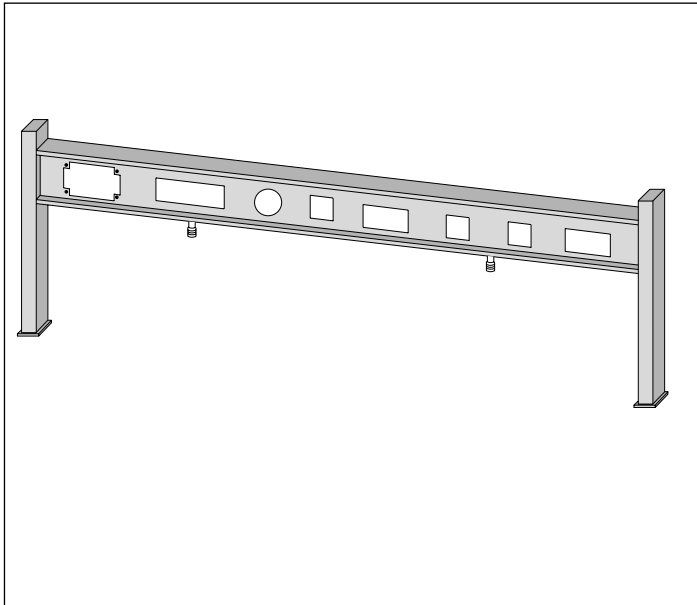
Kaschierung zur Verkleidung der Aussparung in der Zwischendecke

Seitestützen

Länge 3000 mm (mit Verbinderplatten und Schrauben)

**MS-MK-Bs0s-B**

## MS MK Befestigungssätze



### Befestigungssatz C

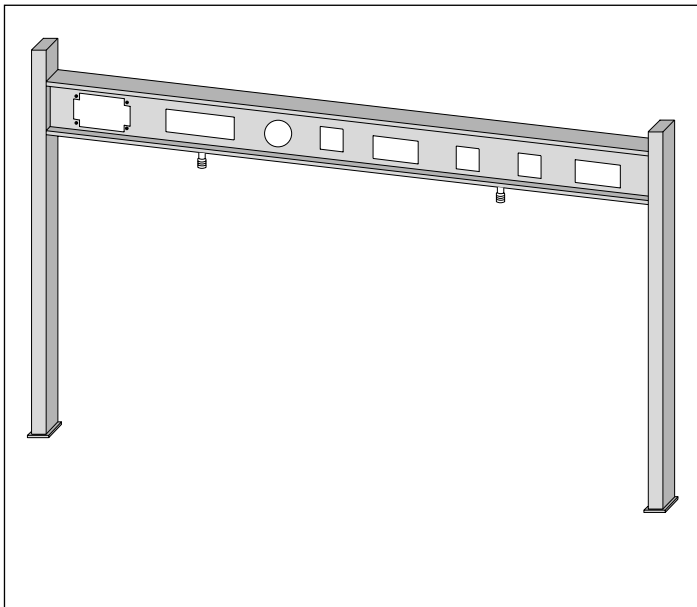
auf dem Arbeitstisch.

Im Lieferumfang enthalten:

Fußplatte mit Schrauben zur Befestigung der Seitenstützen auf dem Arbeitstisch

Seitenstützen Länge 500 mm mit Verbindungsplatten inkl. Schrauben

**MS-MK-Bs0s-C**



### Befestigungssatz D

auf dem Fußboden.

Im Lieferumfang enthalten:

Befestigungssatz Stützflansch bestehend aus:

Stützflansch mit Schrauben

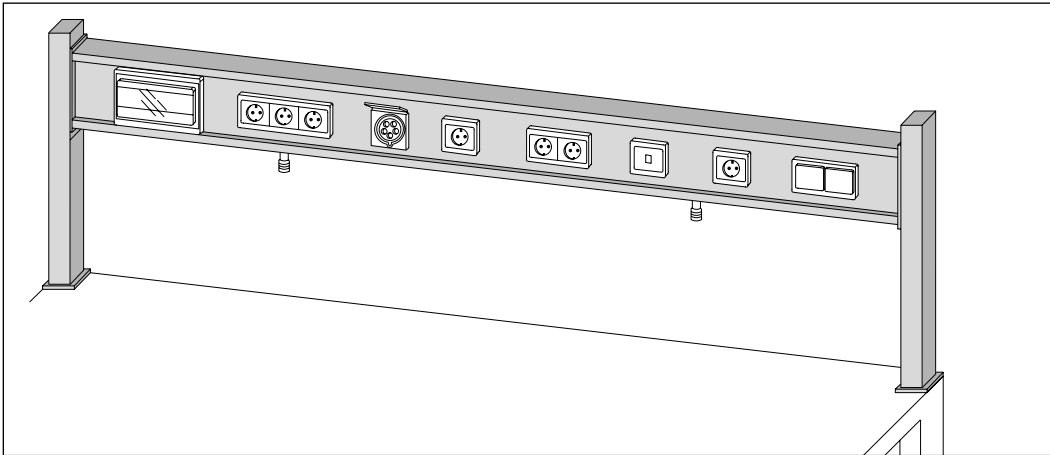
Pressflansch mit Schrauben

Fußplatte mit Schrauben

Seitenstützen

Länge 1300 mm (mit Verbindungsplatten inkl. Schrauben)

**MS-MK-Bs0s-D**



Sie möchten den hier abgebildeten Anschlusskanal für eine Befestigung auf dem Arbeitsplatz bestellen.  
Die Abbildung zeigt eine Anschlusskanal mit der Befestigungsvariante C.

Position	Menge	Bezeichnung	Bestell-Nr.
1	1	Kanalunterteil, 2000 mm	<b>MS-MK-Ku-T1</b>
2	1	Schutzleiterklemme 1	<b>MS-SL1</b>
3	1	Kanaloberteil 1	<b>MS-MK-Ko0s-T1</b>
4	1	Schutzleiterklemme 2	<b>MS-SL2</b>
5	1	Abdeckhaube, klapbar	<b>MS-Ah</b>
6	5	Kanaldose	<b>MS-Kd</b>
7	1	Kanaloberteil 2	<b>MS-MK-KoOs-T2</b>
8	1	Schutzleiterklemme 2	<b>MS-SL2</b>
9	6	Kanaldose	<b>MS-Kd</b>
10	1	Befestigungssatz C	<b>MS-MK-Bs0s-C</b>

### MS-MK 18 Multifunktionkanal (Grundelemente)

Bezeichnung	Länge (mm)	Schutzart	Farbe	Bestell-Nr.
<b>Kanalunterteil</b>	2000	IPX 0	s	<b>MS-MK-Ku0s-T1</b>
<b>Kanaloberteil 1</b>	1000	IPX 0	s	<b>MS-MK-Ko0s-T1</b>
<b>Kanaloberteil 2</b>	1000	IPX 0	s	<b>MS-MK-Ko0s-T2</b>
<b>Kanaloberteil 3</b>	1000	IPX 0	s	<b>MS-MK-Ko0s-T3</b>

### Zubehör

Bezeichnung	Länge (mm)	Farbe	Schutzart	Bestell-Nr.
<b>Drucklufteinheit</b> mit 1 Kupplungsdose 1/4"		–	–	<b>MS-MK-Dle-T1</b>
<b>Drucklufteinheit</b> mit 2 Kupplungsdosen 1/4"		–	–	<b>MS-MK-Dle-T2</b>
<b>Abdeckhaube</b> , klappbar		–	–	<b>MS-Ah</b>
<b>Kanaldose</b>		–	–	<b>MS-Kd</b>
<b>Schutzleiterklemme 1</b>		–	–	<b>MS-SI 1</b>
<b>Schutzleiterklemme 2</b>		–	–	<b>MS-SI 2</b>
<b>Seitenstützen</b>	500	s	–	<b>MS-MK-Ss500s0</b>
	1300	s	–	<b>MS-MK-Ss1300s0</b>
	1600	s	–	<b>MS-MK-Ss1600s0</b>
	3000	s	–	<b>MS-MK-Ss3000s0</b>

Bezeichnung	Länge (mm)	Schutzart	Farbe	Bestell-Nr.
<b>Verbindungsplatte</b>		–	s	<b>MS-MK-Vp0s</b>
<b>Befestigungssatz Stützflansch</b>		IPX 0	s	<b>MS 10-Sf0s</b>
<b>Fußplatte</b>		IPX 0	s	<b>MS 10-Fp0s</b>
<b>Spannbefestigungssatz</b> für Sichtdecken und Zwischendecken		IPX 0	s	<b>MSD 10-SpZ0s</b>
<b>Kaschierung</b>		IPX 0	s	<b>MS 10-Ka0s</b>
<b>Deckenverstrebung</b>		–	s	<b>MS-MK-Dv</b>

### Befestigungssätze

<b>Befestigungssatz A1</b> (von Decke)		IPX 0	s	<b>MS-MK-Bs0s-A1</b>
<b>Befestigungssatz A2</b> (von Decke mit Streben)		IPX 0	s	<b>MS-MK-BS0s-A2</b>
<b>Befestigungssatz B</b> (Spannbefestigung zwischen Decke und Fußboden)		IPX 0	s	<b>MS-MK-Bs0s-B</b>
<b>Befestigungssatz C</b> (für Arbeitstisch)		IPX 0	s	<b>MS-MK-Bs0s-C</b>
<b>Befestigungssatz D</b> (auf dem Fußboden)		IPX 0	s	<b>MS-MK-Bs0s-D</b>

MS MK oP- D - 07/2009  
Technische Änderungen vorbehalten.

Es gelten unsere Liefer- und Zahlungsbedingungen.

### Moser Systemechnik

Erikaweg 1  
D-78141 Schönwald  
Telefon 0049(0)77 22/96 97-0  
Fax 0049(0)77 22/96 97-11  
info@moser-systemelektrik.de  
www.moser-systemelektrik.de