

MSR12 Anschlussäule



**Die runde Anschlussäule verbindet
Funktionalität mit Design**



Eleganz ohne Ecken und Kanten

Runde Energiesäulen verbinden Funktionalität und Design

Eine Vielzahl von Anschlussmöglichkeiten an nahezu jedem gewünschten Ort bieten diese Anschlusssäulen. Diese Strom-, Kommunikations- oder Netzwerkanschlüsse werden nicht nur in Großraumbüros benötigt, sondern auch in repräsentativen und von Kunden frequentierten Bereichen. Hier spielen neben rein funktionellen Anforderungen auch ästhetische Aspekte eine entscheidende Rolle. Für solche designorientierten Einsatzgebiete wurde diese runde Anschlusssäule vom Typ MSR12 entwickelt.



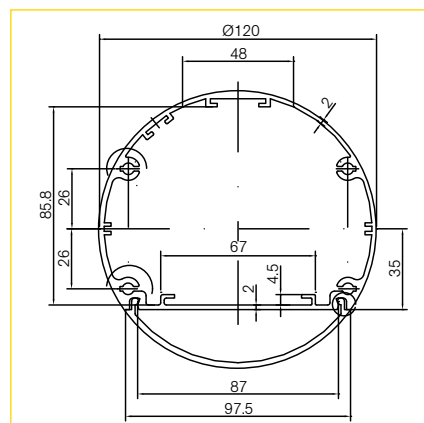
Leistungsbeschreibung

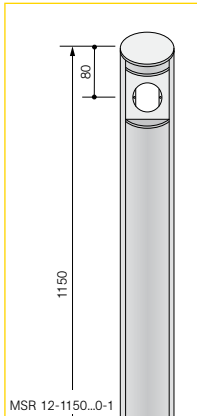
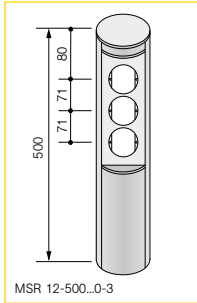
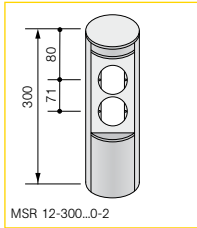
MSR12 Elektro-Anschlusssäule bestehend aus geschlossenem Rundprofil aus Aluminium mit einer abgeflachten Bestückungsseite (Seite A) einschließlich rundem Segmentprofil zur Abdeckung des unbestückten Teils der Säule, 2 St. Segmentdeckel, Säulendeckel, Potentialausgleichsklemme, ohne Fußplatte

- für die Aufstellung auf Fußboden bitte die Fußplatte MSR12-Fp...-T1 verwenden
- bei Aufstellung auf die runde MS15-Bodendose ist die Fußplatte MSR12-Fp...-T3 einzusetzen
- für 1-seitige Bestückung mit allen Standardgerätestandardgeräten

Technische Daten

Abmessung: Ø 120 x h mm
 Schutzart: IPX0 / IPX5
 Farbe: silber **s** eloxiert
 Bohrbild 1.1





MSR12 Trockenprogramm

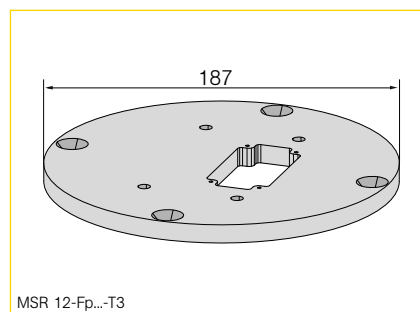
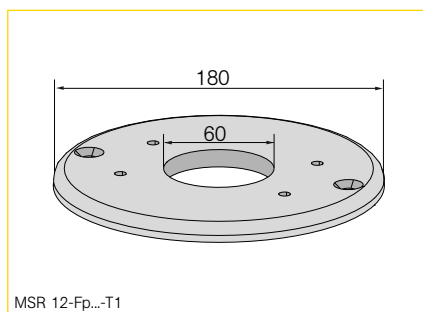
| Bezeichnung | Gerätebohrung | Höhe | Schutzart | Farbe | Bestell-Nr. |
|-----------------------|---------------|------|-----------|--------|-----------------------|
| Anschlusssäule | 2 | 300 | IPX0 | silber | MSR12-300s0-2 |
| Anschlusssäule | 2 | 500 | IPX0 | silber | MSR12-500s0-2 |
| Anschlusssäule | 3 | 500 | IPX0 | silber | MSR12-500s0-3 |
| Anschlusssäule | 1 | 1150 | IPX0 | silber | MSR12-1150s0-1 |
| Anschlusssäule | 2 | 1150 | IPX0 | silber | MSR12-1150s0-2 |
| Anschlusssäule | 3 | 1150 | IPX0 | silber | MSR12-1150s0-3 |

MSR12 Feuchtraumprogramm

| Bezeichnung | Gerätebohrung | Höhe | Schutzart | Farbe | Bestell-Nr. |
|-----------------------|---------------|------|-----------|--------|-----------------------|
| Anschlusssäule | 2 | 300 | IPX5 | silber | MSR12-300s5-2 |
| Anschlusssäule | 2 | 500 | IPX5 | silber | MSR12-500s5-2 |
| Anschlusssäule | 3 | 500 | IPX5 | silber | MSR12-500s5-3 |
| Anschlusssäule | 1 | 1150 | IPX5 | silber | MSR12-1150s5-1 |
| Anschlusssäule | 2 | 1150 | IPX5 | silber | MSR12-1150s5-2 |
| Anschlusssäule | 3 | 1150 | IPX5 | silber | MSR12-1150s5-3 |

Zubehör

| Bezeichnung | Größe Ø | Schutzart | Farbe | Bestell-Nr. |
|-------------------------------------|---------|-----------|--------|----------------------|
| Fußplatte | 180 | IPX0 | silber | MSR12-Fps0-T1 |
| Fußplatte | 180 | IPX5 | silber | MSR12-Fps5-T1 |
| Fußplatte für MS15 Bodendose | 187 | IPX0 | silber | MSR12-Fps0-T3 |
| Fußplatte für MS15 Bodendose | 187 | IPX5 | silber | MSR12-Fps5-T3 |



MOSER QUALITÄT



MOSER SYSTEMELEKTRIK steht für innovative Anschlusstechnik im Innen- und Außenbereich. Hauptaspekte bei der Entwicklung sind neben ansprechendem Design, die Funktionalität und die Einhaltung aller nationalen und internationalen Sicherheitsbestimmungen. Eine wirtschaftliche, moderne Fertigung, hochwertige Materialien und eine kompromisslose Qualitätssicherung gewährleisten zuverlässige Produkte in ausgezeichneter und patentierter Qualität.

Die langjährige Zufriedenheit unserer Kunden und das kontinuierliche Wachstum des Unternehmens sind nicht zuletzt wichtige Belege dafür. Der hohe Qualitätsanspruch von MOSER SYSTEMELEKTRIK wird insbesondere garantiert durch kompetente, motivierte und bestens geschulte Mitarbeiter.



überreicht durch:

MSR12 - D - 08/2011
Technische Änderungen vorbehalten.
Es gelten unsere Liefer- und Zahlungsbedingungen.

MOSER SYSTEMELEKTRIK
Erikaweg 1
D-78141 Schönwald
Telefon 0049(0)77 22/96 97-0
Telefax 0049(0)77 22/96 97-11
info@moser-systemelektrik.de
www.moser-systemelektrik.de