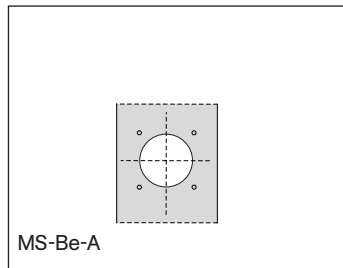




**Decken-Anschlussäulen
Technische Information**

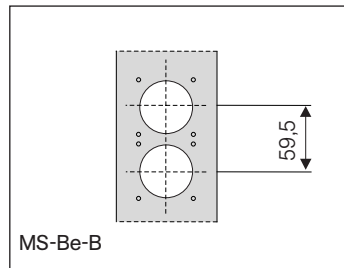
**Bohreinheiten / Bohrbilder
Einbaugeräte**

Decken-Anschlussäulen Bohreinheiten



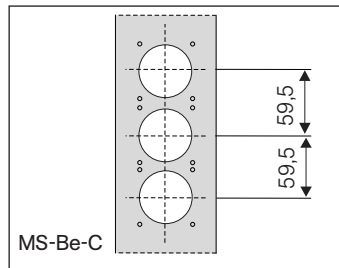
MS-Be-A

Bohreinheit A
für 1 Einbaugerät Mobil R



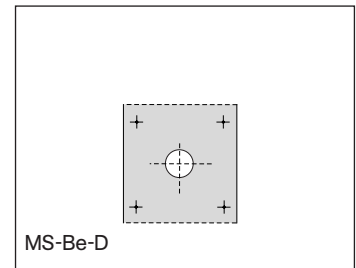
MS-Be-B

Bohreinheit B
für 2 Einbaugeräte Mobil R
in Kombination



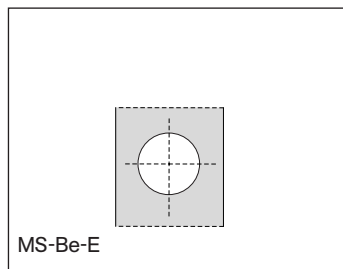
MS-Be-C

Bohreinheit C
für 3 Einbaugeräte Mobil R
in Kombination



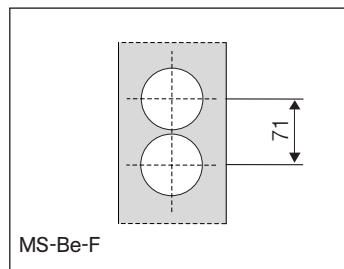
MS-Be-D

Bohreinheit D
für Not-Aus-Taster



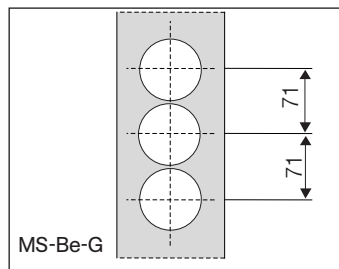
MS-Be-E

Bohreinheit E
für 1 Standardgerät wie z. B.
Wippschalter, Wipptaster,
Schukosteckdose...



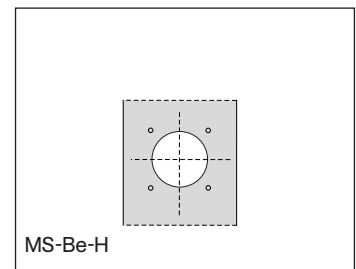
MS-Be-F

Bohreinheit F
für 2 Standardgeräte wie z. B.
Wippschalter, Wipptaster,
Schukosteckdose...



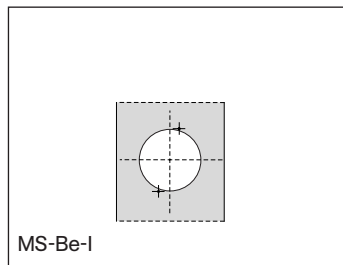
MS-Be-G

Bohreinheit G
für 3 Standardgeräte wie z. B.
Wippschalter, Wipptaster,
Schukosteckdose...



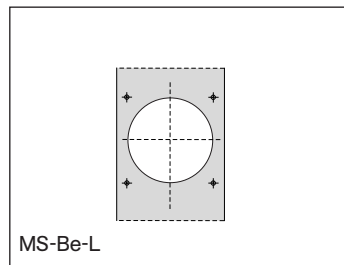
MS-Be-H

Bohreinheit H
für 1 CEE-Anbaudose, gerade
3 x 16A, 240V oder 5 x 16A, 380V
oder 5 x 32A, 380V



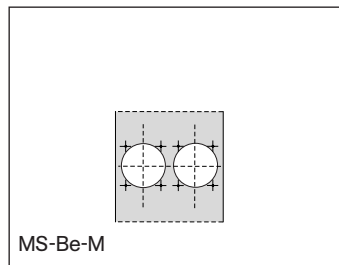
MS-Be-I

Bohreinheit I
für 1 CEE-Mondo
5 x 16A, 380V



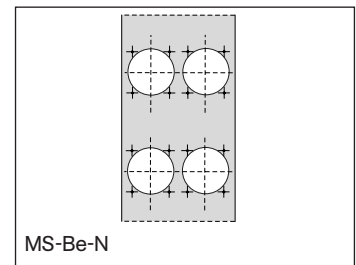
MS-Be-L

Bohreinheit L
für 1 CEE-Anbaudose, gerade
5 x 63A, 380V



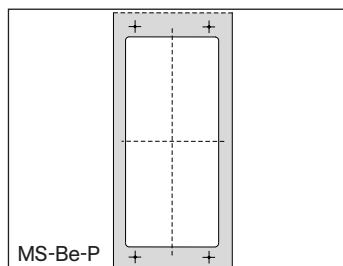
MS-Be-M

Bohreinheit M
für 2 Schukosteckdosen mit
Klappdeckel 50 x 60 mm
10/16A, 250V



MS-Be-N

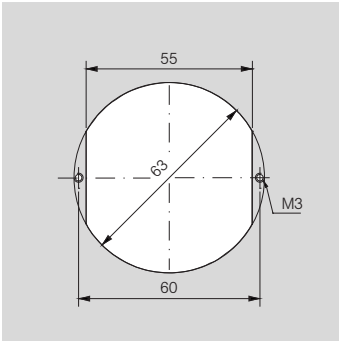
Bohreinheit N
für 4 Schukosteckdosen mit
Klappdeckel, 50 x 60 mm
10/16A, 250V



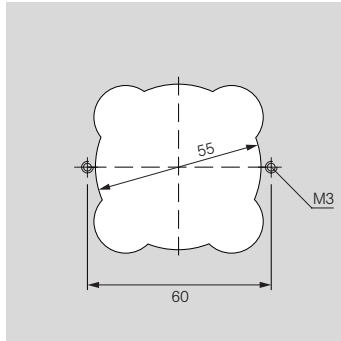
MS-Be-P

Bohreinheit P
für Verteilereinheit für max
6 TE

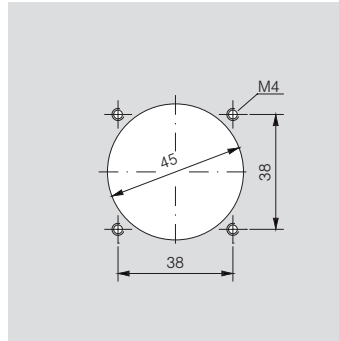
Decken-Anschlussäulen Bohrbilder



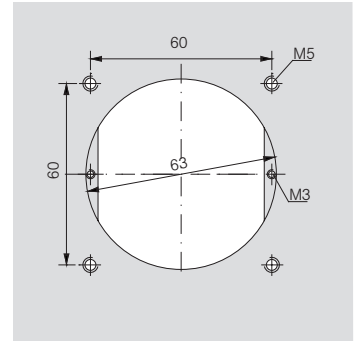
Bohrbild 1.1
für Standardgerät 10/16A, 230V,
für Schwachstromgerät



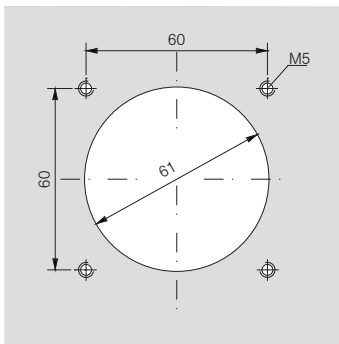
Bohrbild 2
für Schwachstromgerät (ortsver-
änderliche Anschlußdosen,
Schlüsselschalter, Tast-rastschalter,
TAE-, ADO-Geräte)



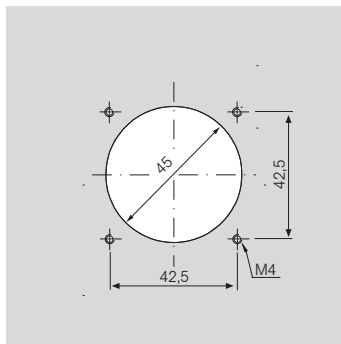
Bohrbild 3
für Schuko Steckdose mit
Klappdeckel, 50 x 60 mm, 10/16A,
220V



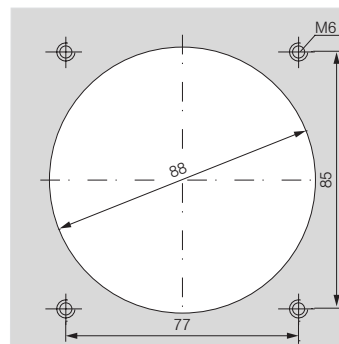
Bohrbild 4.1
für Schuko Steckdose 10/16A, 230V,
CEE gerade, 5 x 16A, 400 V und
CEE gerade, 5 x 32A, 400V



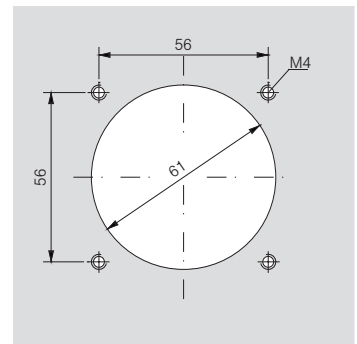
Bohrbild 6
für CEE-Anbaudose, gerade
3x16A, 240V und 5x16A, 380V
und 5x32A, 380V



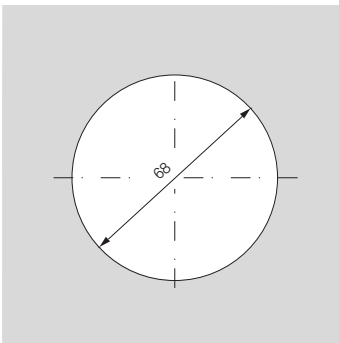
Bohrbild 7
für Geräteprogramm Mobil-R,
Berker



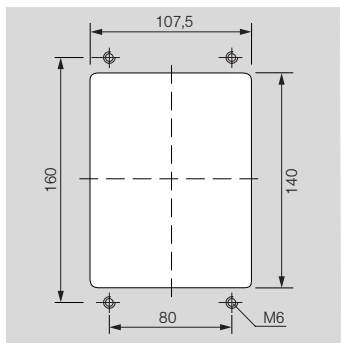
Bohrbild 9
für CEE-Anbaudosen, gerade
5x63A, 380V



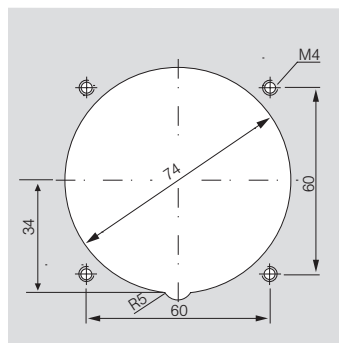
Bohrbild 10
für Befehls- und Meldegeräte mit
Einbauplatte (z.B. Not-Aus)



Bohrbild 13
für Einbaudose (für
Standardgeräte)



Bohrbild 15
für MS 15 Verteilerabdeckung bis
max. 6 TE



Bohrbild 17
für CEE-Mondo
5 x 16A, 380V

Decken-Anschlusssäulen Einbaugeräte

Einbaugeräte		
Bezeichnung	Schutzart	Bestell-Nr.
Abdeckrahmen 1-fach (Mobil-R, Berker)	IPX0	MS-EG1
Abdeckrahmen 2-fach kombi (Mobil-R, Berker)	IPX0	MS-EG2
Abdeckrahmen 3-fach kombi (Mobil-R, Berker)	IPX0	MS-EG3
Abdeckrahmen 1-fach für Antennensteckdose (Mobil-R, Berker)	IPX0	MS-EG4
Abdeckrahmen mit Klappdeckel 1-fach (Mobil-R, Berker)	IPX0	MS-EG5
Wippenschalter 16A, 250V 1-pol. (Mobil-R, Berker)	IPX0	MS-EG6
Schukosteckdose 10A, 250V (Mobil-R, Berker)	IPX0	MS-EG7
Schukosteckdose mit um 45° versetzten Einführungsöffnung 10A, 250V (Mobil-R, Berker)	IPX0	MS-EG8
Steckdose System CH Typ 13 2-pol., 10a, 250V (Mobil-R, Berker)	IPX0	MS-EG9
TAE-Anschlußdose für 1 Telefon, TAE 6F (Mobil-R, Berker)	IPX0	MS-EG10
Montageeinsatz für IBM-Verkabelungs-System (Mobil-R, Berker)	IPX0	MS-EG11
Antennensteckdose 75 Ω (Mobil-R, Berker)	IPX0	MS-EG12
Lautsprecher Leerdose für 1 Lautsprecher (Mobil-R, Berker)	IPX0	MS-EG13
Blindverschluß (Mobil-R, Berker)	IPX0	MS-EG14
UAE-Anschlußdose 2 x 8-pol., ISDN-fähig (Mobil-R, Berker)	IPX0	MS-EG15
Schuko-Steckdose mit Klappdeckel 50 x 60 mm, 10/16A, 250V	IPX4	MS-EG17
CEE-Anbaudose gerade, 3 x 16A, 240V	IPX4	MS-EG18
CEE-Anbaudose gerade, 5 x 16A, 380V	IPX4	MS-EG19
CEE-Anbaudose gerade, 5 x 32A, 380V	IPX4	MS-EG20
CEE-Anbaudose gerade, 5 x 63A, 380V	IPX4	MS-EG21
CEE-Mondo-Anbaudose gerade, 5 x 16A, 380V	IPX4	MS-EG22
Not-Aus-Taste mit Einbauplatte	IPX4	MS-EG23
Verteiler für max. 6TE	IPX0	MS15-Ve0s
Verteiler für max. 6TE	IPX5	MS10-Ve5s