



MS 08
Colonne de raccordement

pour bureaux

**La solution écono-
mique qui convient
aussi aux faux-
planchers**



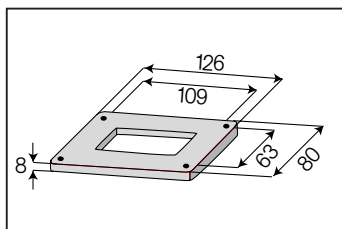
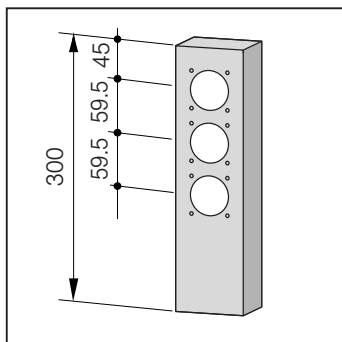
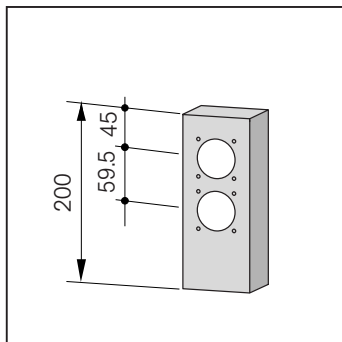
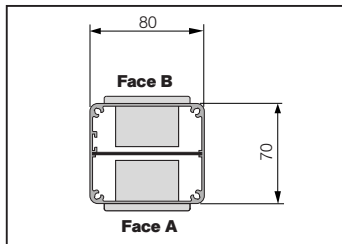
MS 08 Colonne de raccordement

Réalisation

Colonne de raccordement pour bureaux MS 08 constituée d'un profilé d'aluminium fermé avec couvercle en plastique, vis pour assemblage du profilé et de l'embase de fixation et vis de fixation de l'appareillage

- pour équipement sur 1 et 2 faces
- pour équipement sur 2 faces avec cloison de séparation
- pour équipement avec gamme Mobil R (soc. Berker)

- degré de protection IPX 0
 - couleur argenté anodisé (s)
- Livable équipé sur demande.



Gamme standard MS 08				
Désignation	Dimensions (mm)	Perçages		Référence
		Face A	Face B	
Colonne de raccordement	200	2	-	MS 08-200s0-2
	200	2	2	MS 08-200s0-4
Colonne de raccordement	300	3	-	MS 08-300s0-3
	300	3	3	MS 08-300s0-6
Cloison de séparation	200	-	-	MS 08-Ts 200
	300	-	-	MS 08-Ts 300
Borne de mise à la terre	-	-	-	MS 08-Pk
Décharge de traction (uniquement en cas de montage sur faux-planchers)	-	-	-	MS 08-Ze
Embase de fixation plastique	126 x 80 x 8	-	-	MS 08-Fp0-T2
Embase de fixation aluminium	126 x 80 x 8	-	-	MS 08-Fp0s-T3
Jeu de vis avec chevilles	5 x 40	-	-	MS 08-S1
Jeu de vis pour fixation sur faux-planchers	M5 x 60	-	-	MS 08-S2

Einbaugeräte	
Désignation	Référence
Cadre double	MS-Eg2
Cadre triple	MS-Eg3
Commutateur à bascule 16 A / 250 V	MS-Eg6
Prise 2 P+T 10 A / 250 V	MS-Eg7
Prise 2 P+T avec ouvertures décalées de 45°, 10 A / 250 V	MS-Eg8
Prise d'antenne 75 Ω	MS-Eg12
Prise vide haut-parleur	MS-Eg13