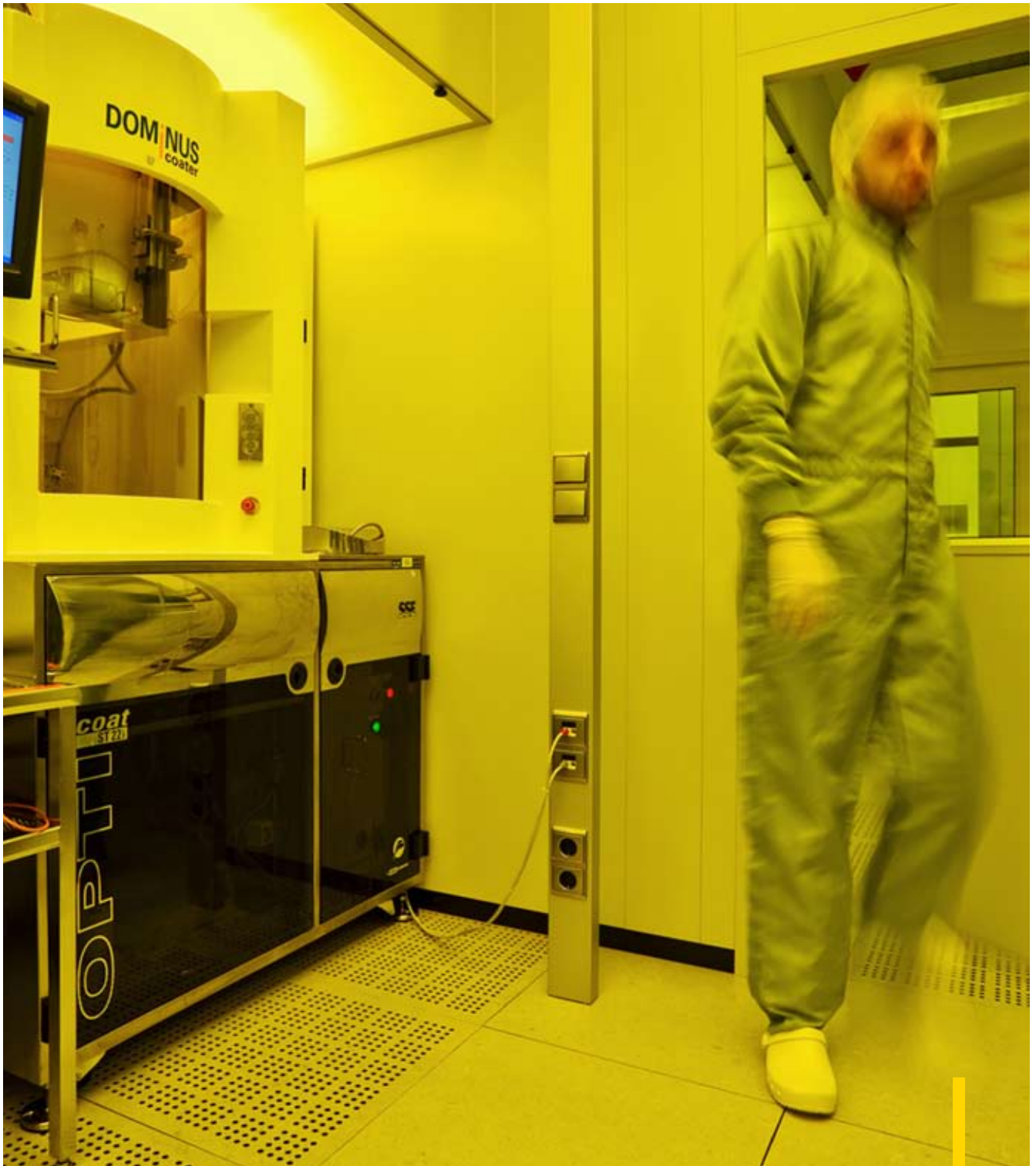


Colonnes de distribution pour salles propres



pour le monde de l'infiniment petit

MSD 10 Colonnes de distribution par le plafond Une colonne à profil étroit pour les salles propres

Les salles propres et les laboratoires utilisent une multitude d'appareils faisant appel à des technologies modernes qui n'existaient pas il y a quelques années. D'où la difficulté d'alimenter en énergie électrique, en air comprimé et en données des postes de travail qui ne disposent pas de possibilités de raccordement suffisantes.

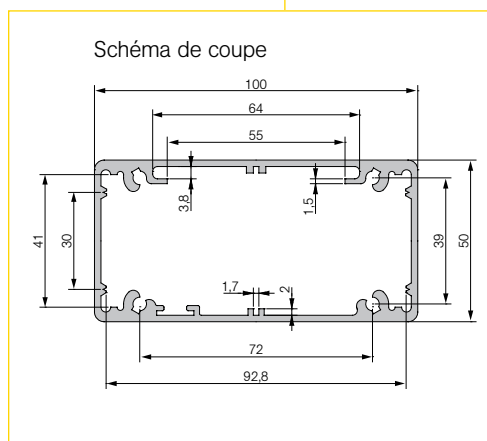
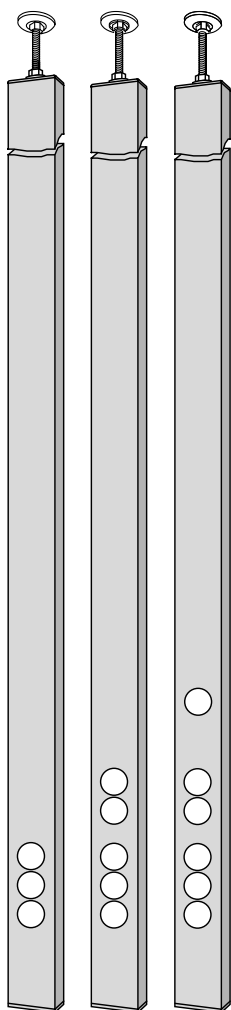
Avec ses colonnes de distribution MSD, la société MOSER SYSTEMELEKTRIK, de Schönwald, dans la Forêt Noire allemande, vous propose tout un ensemble de solutions conformes aux standards BPF.



LES AVANTAGES DES COLONNES DE DISTRIBUTION MOSER:

- **Certificat IPA (MSD 10)**
Convient aux utilisations en salles propres de classe de propreté de l'air 1 selon ISO 14644-1
- **Conception hygiénique (MSD 10)**
Nettoyage et désinfection sans problème
- **Compatibilité avec la ventilation par flux laminaire**
Faibles turbulences grâce au montage au plafond
- **Conformité aux Bonnes Pratiques de Fabrication (BPF)**
grâce à la réalisation en aluminium anodisé
- **Simplicité de montage**
Système complet et prêt à monter facilitant l'installation, même ultérieure
- **Adaptation aux exigences spécifiques**
Adaptées à des hauteurs de locaux jusqu'à 6 m et équipables de toutes les gammes d'appareillage standard et d'armatures de raccordement

MSD10 Caractéristiques techniques



Fraunhofer

**TESTED
DEVICE**

Moser Systemelektrik
MSD10

Report No. MO 0912-499

Qualifizierungsurkunde

Hiermit wird bescheinigt, dass für unten genanntes Produkt, untersucht im Auftrag der Firma

Moser Systemelektrik

Erikaweg 1
78141 Schönwald

das Fraunhofer-Zertifikat TESTED DEVICE Nummer MO 0912-499 vergeben wurde.

Die Deckenanschlusskategorie MSD10 ist geeignet, um in Feinsäumen der Luftreinheitsklasse 1 gemäß ISO 14644-1 eingesetzt zu werden.

Detaillierte Informationen sowie die Parameter der Prüfumgebung entnehmen Sie bitte dem Prüfbericht des Fraunhofer IPA.

Die Gültigkeit dieser Bescheinigung bezieht sich ausschließlich auf obenstehendes Produkt in unveränderter Form. Weitere Informationen: www.ipa-qualification.com

Stuttgart, den 15. Dezember 2009


Präsident

DUPLIKAT



MSD10 Gamme standard (non équipée)

Unités de perçage en position

1	2	3	4	5	6	Hauteur (mm)	Degré de protection	Couleur	Référence de commande
G	-	-	-	-	-	3000	IPX5	argenté	MSD10-3000-G0000s5
G	F	-	-	-	-	3000	IPX5	argenté	MSD10-3000-GF0000s5
G	F	E	-	-	-	3000	IPX5	argenté	MSD10-3000-GFE000s5

Unité de perçage E 1 appareil standard

Unité de perçage F 2 appareils standard

Unité de perçage G 3 appareils standard

MS-Be-E

MS-Be-F

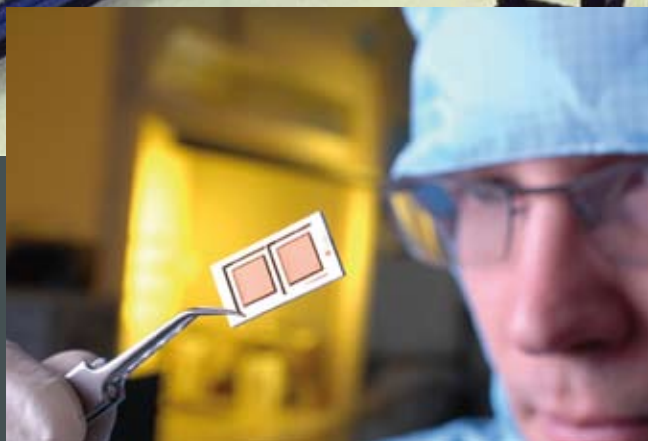
MS-Be-G

MSD10 Accessoires

Désignation	Degré de protection	Couleur	Référence de commande
Système de fixation par pied réglable (pour plafonds apparents et faux-plafonds)	IPX5	argenté	MSD10-SpZ5s
Système de fixation par vis avec flasque d'appui (pour plafonds apparents)	IPX5	argenté	MSD10-SSS5s
Système de fixation par vis avec équerre réglable (pour plafonds apparents et faux-plafonds)	IPX5	argenté	MSD10-SwZ5s
Barre de séparation , longueur 3 000 mm			MSD10-Ts3000

Autres équipements possibles sur demande

MSD 15 Colonnes de distribution par le plafond Une colonne robuste pour les salles propres



Des solutions spéciales pour les exigences spéciales

Grâce à leur conception étroite, mais néanmoins robuste, et à leur souplesse d'implantation, les colonnes MSD ne perturbent pas les flux d'air laminaires dans les salles propres.

Particulièrement flexibles et évolutives, elles constituent une solution appréciée en cas de réaménagement ultérieur des espaces ou

d'extension. L'alimentation électrique peut s'effectuer par le plafond ou par le sol, ce qui garantit une protection optimale contre la poussière.

Grâce à nos solutions de fixation, les colonnes de distribution conviennent aux plafonds apparents et aux faux-plafonds ainsi qu'aux plafonds inclinés.

MSD15

Caractéristiques techniques

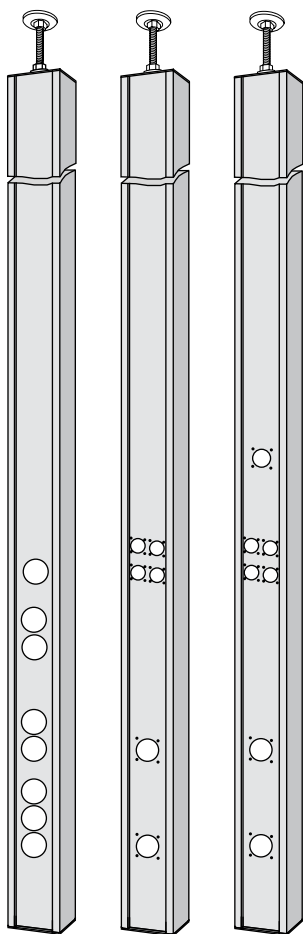
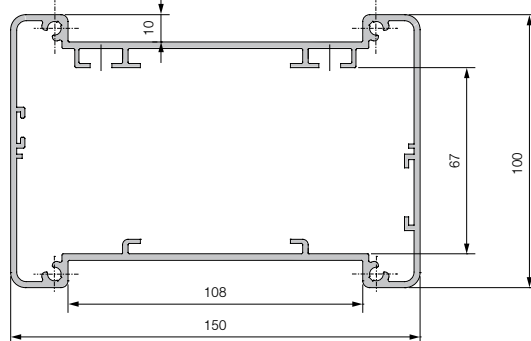


Schéma de coupe



MSD15 Gamme standard (non équipée)

Désignation	Unités de perçage en position						Hauteur (mm)	Degré de protection	Couleur	Référence de commande
	1	2	3	4	5	6				
Version protégée contre l'eau	G	F	F	E	-	-	2700	IPX5	argenté	MSD15-2700-GFFE00s5
	H	H	-	N	-	-	2700	IPX5	argenté	MSD15-2700-HH0N00s5
	H	H	-	N	D	-	2700	IPX5	argenté	MSD15-2700-HH0ND0s5

Unité de perçage D	Bouton d'arrêt d'urgence	MS-Be-D
Unité de perçage E	1 appareil standard	MS-Be-E
Unité de perçage F	2 appareils standard	MS-Be-F
Unité de perçage G	3 appareils standard	MS-Be-G
Unité de perçage H	1 prise en saillie CEE droite, 3 x 16 A, 5 x 16 A ou 5 x 32 A, 400 V	MS-Be-H
Unité de perçage N	4 prises Schuko avec volet	MS-Be-N
Unité de perçage P	1 unité répartiteur pour max. 6 U	MS-Be-P

MSD15 Accessoires

Désignation	Degré de protection	Couleur	Référence de commande
Système de fixation par pied réglable (pour faux-plafonds)	IPX5	argenté	MSD15-SpZ5s
Système de fixation par pied réglable (pour plafonds apparents)	IPX5	argenté	MSD15-SpS5s
Barre de séparation , longueur 2 700 mm			MSD15-Ts2700

Autres équipements possibles sur demande

MSDR 12 Colonnes de distribution par le plafond
Une colonne ronde pour les salles propres



Les colonnes de distribution MOSER pour salles propres offrent une solution efficace pour les environnements de production stériles et ultra-propres.

Constituées d'un profilé d'aluminium fermé avec couvercle moulé, elles se nettoient aisément en profondeur.

D'une grande stabilité, elles peuvent en outre être équipées selon les besoins du client avec différents appareillages montés à diverses hauteurs, ce qui facilite le travail des opérateurs.



MSDR12

Caractéristiques techniques

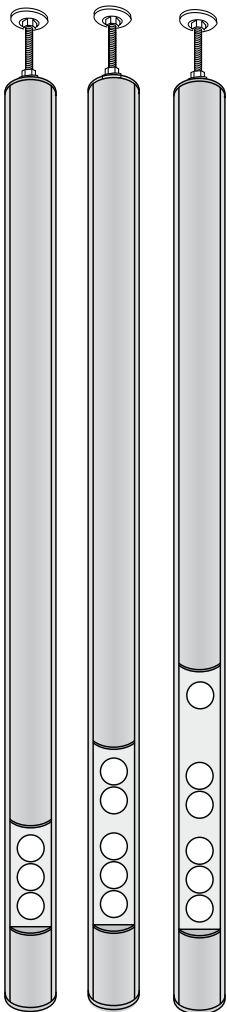
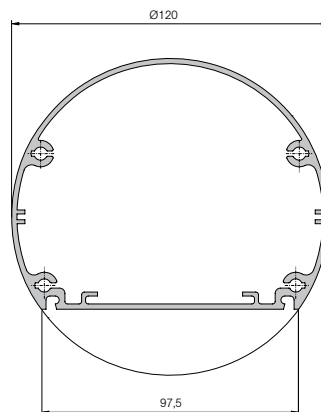


Schéma de coupe



MSDR12 Gamme standard (non équipée)

Désignation	Unités de perçage en position						Hauteur (mm)	Degré de protection	Couleur	Référence de commande
	1	2	3	4	5	6				
Version protégée contre l'eau	G	-	-	-	-	-	2700	IPX5	argenté	MSDR12-2700-G00000s5
	G	F	-	-	-	-	2700	IPX5	argenté	MSDR12-2700-GF0000s5
	G	F	E	-	-	-	2700	IPX5	argenté	MSDR12-2700-GFE000s5
Unité de perçage E	1 appareil standard									MS-Be-E
Unité de perçage F	2 appareils standard									MS-Be-F
Unité de perçage G	3 appareils standard									MS-Be-G

MSDR12 Accessoires

Désignation	Degré de protection	Couleur	Référence de commande
Système de fixation par pied réglable (pour faux-plafonds)	IPX5	argenté	MSDR12-SpZ5 s
Barre de séparation , longueur 2 700 mm			MSDR12-Ts2700

Autres équipements possibles sur demande

MSDI165+ Colonnes de distribution par le plafond Une colonne multi-fluides pour les salles propres



Compactes et polyvalentes, les colonnes de distribution MOSER pour salles propres sont conçues pour répondre aux exigences des installations complexes en matière d'alimentation électrique et de fluides à distribuer.

Elles ont fait leurs preuves dans la fabrication de composants micro-électroniques, qui exige d'alimenter en courant et en divers fluides les différents postes de travail répartis sur une grande surface. Les goulottes murales s'avèrent dans ce cas peu adaptées et le recours à une solution spécifique s'impose. C'est la raison pour laquelle MOSER SYSTEMELEKTRIK a mis au point les colonnes de distribution multi-fluides MSDI 165+. Utilisées dans les salles propres, elles renforcent l'efficacité des processus en s'adaptant avec souplesse aux besoins changeants de la production.

MSDI165+ Caractéristiques techniques

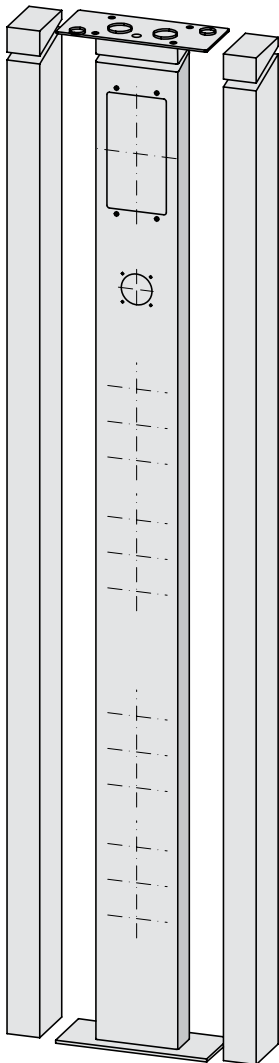
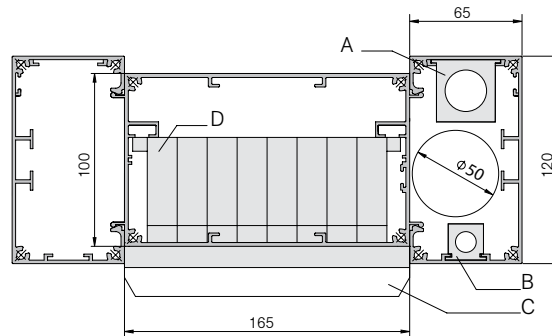


Schéma de coupe



- A = profil air comprimé 3/4"
- B = profil air comprimé 1/4"
- C = cache du répartiteur
- D = disjoncteurs modulaires



MSDI165+ (éléments de base non équipés)

Désignation	Hauteur (mm)	Degré de protection	Couleur	Référence de commande
Ensemble de base colonne	3000	IPX5	silber	MSDI165+ 3000-s5-Gb
Partie latérale 1 clipsable	3000	IPX5	silber	MSDI165+ 3000-s5-S1
Partie latérale 1 clipsable	3000	IPX5	silber	MSDI165+ 3000-s5-S2
Unité air comprimé avec 1 prise 1/4"				MSDI165+ Die-T1
Unité air comprimé avec 2 prises 1/4"				MSDI165+ Die-T2

MSDI165+ Accessoires

Désignation	Degré de protection	Couleur	Référence de commande
Système de fixation par pied réglable (pour faux-plafonds)	IPX5	silber	MSDI165+ SpZ5s

Autres équipements possibles sur demande

MSD10	MSD15	MSDR12	MSDI165+
<p>Equipement</p> <p>Sur 1 face avec toutes gammes d'appareillage standard, y compris appareillage pour courants forts et faibles ainsi que boutons d'arrêt d'urgence ou prises CEE en saillie jusqu'à 32 A.</p> <p>La colonne est subdivisée en 6 positions d'équipement. Chaque position peut être équipée d'une unité de perçage au choix.</p> <p>Pour séparer les différents circuits à l'intérieur de la colonne, prévoir une barre de séparation.</p>	<p>Equipement</p> <p>Sur 1, 2 ou 4 faces avec toutes gammes d'appareillage standard, y compris appareillage pour courants forts et faibles ainsi que boutons d'arrêt d'urgence ou prises CEE en saillie jusqu'à 32 A et répartiteur à fusibles jusqu'à 6 U.</p> <p>La colonne est subdivisée en 6 positions d'équipement. Chaque position peut être équipée d'une unité de perçage au choix. Pour les colonnes avec équipement sur 2 faces, indiquer séparément les perçages de la deuxième face.</p> <p>Pour séparer les différents circuits à l'intérieur de la colonne, prévoir une barre de séparation.</p>	<p>Equipement</p> <p>Sur 1 face avec toutes gammes d'appareillage standard, y compris appareillage pour courants forts et faibles ainsi que boutons d'arrêt d'urgence ou prises CEE en saillie jusqu'à 32 A.</p> <p>Les colonnes sont subdivisées en 6 positions d'équipement. Chaque position peut être équipée d'une unité de perçage au choix.</p>	<p>Equipement possible</p> <p>sur 1, 2 ou 4 faces avec toutes gammes d'appareillage standard, y compris appareillage pour courants forts et faibles ainsi que boutons d'arrêt d'urgence ou prises CEE en saillie jusqu'à 63 A et répartiteurs à fusibles jusqu'à 8 U par répartiteur</p> <p>Air comprimé, vide, aspiration, eau et autres fluides selon besoins techniques.</p> <p>Pour séparer les différents circuits à l'intérieur de la colonne, prévoir une barre de séparation.</p>
<p>Degré de protection</p> <p>IPX 5 (version protégée contre l'eau)</p>	<p>Degré de protection</p> <p>IPX 5 (version protégée contre l'eau)</p>	<p>Degré de protection</p> <p>IPX 5 (version protégée contre l'eau)</p>	<p>Degré de protection</p> <p>IPX 5 (version protégée contre l'eau) en association avec l'appareillage adapté</p>
<p>Couleur</p> <p>argenté anodisé (s) (blanc sur demande)</p>	<p>Couleur</p> <p>argenté anodisé (s) (blanc sur demande)</p>	<p>Couleur</p> <p>argenté anodisé (s) (blanc sur demande)</p>	<p>Couleur</p> <p>argenté anodisé (s)</p>
<p>Dimensions</p> <p>100 x 50 x 2700 ou 3000 mm</p>	<p>Dimensions</p> <p>150 x 100 x 2700 ou 3000 mm</p>	<p>Dimensions</p> <p>Ø 120 x 2700 ou 3000 mm</p>	<p>Dimensions du système complet</p> <p>295 mm x 120 mm x H (L x P x H) Colonne de distribution MSDI 165+ pour raccordement vertical, pour alimentation par le plafond ou le sol, constituée de:</p> <p>1 x profilé filé d'aluminium fermé. Dimensions: 165 mm x 100 mm x H (L x P x H) destiné à la partie électrique</p> <p>2 x parties latérales clipsables pour:</p> <p>par ex. air comprimé, vide, aspiration, eau et autres fluides selon besoins techniques. Dimensions : 65 mm x 120 mm x H (L x P x H) Couvercle supérieur et embase</p>

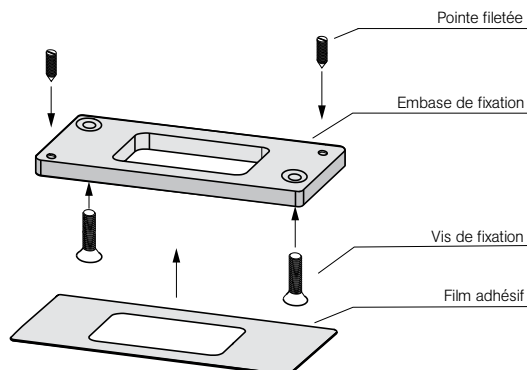
Fixation

Fixation au sol

L'**embase de fixation au sol non débordante** peut être montée de deux façons différentes selon le revêtement de sol.

1. Sur un revêtement en béton ou en matière synthétique

Visser les pointes filetées par le bas dans l'embase jusqu'à ce que les extrémités disparaissent. Visser l'embase sur le sol, placer la colonne par-dessus et fixer la colonne au plafond.

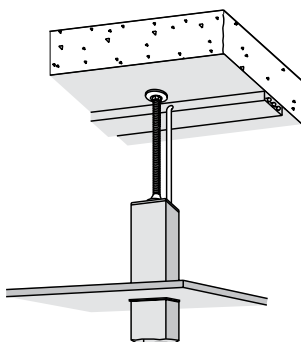


2. Sur un sol pavé

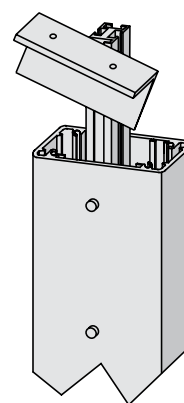
Visser l'embase sur l'extrémité inférieure de la colonne. Coller le film adhésif. Installer alors la colonne sur le sol et la bloquer solidement entre le plafond et le sol à l'aide de la fixation à pied réglable.

Fixation au plafond

Le système de fixation par pied réglable pour plafonds apparents et faux-plafonds se compose d'une embase non débordante pour la fixation au sol de la colonne, d'un couvercle avec perçage de $\varnothing 17$ mm, d'une tige filetée avec pied réglable et écrou pour le blocage de la colonne entre le plafond et le sol. Un cache de finition est en outre fourni pour dissimuler la découpe en cas de fixation sur plafond brut avec faux-plafond suspendu. Le système de fixation est réglable dans une plage de 100 à 900 mm.



Le système de fixation à vis avec équerre réglable pour plafonds apparents et faux-plafonds se compose d'une embase débordante pour la fixation au sol de la colonne, d'un couvercle de colonne avec rail de guidage et équerre de fixation. L'équerre et le rail sont vissés ensemble. Ce type de fixation convient pour les plafonds inclinés. Un cache de finition est en outre fourni pour dissimuler la découpe en cas de fixation sur plafond brut avec faux-plafond suspendu. Le système de fixation est réglable dans une plage de 100 à 900 mm.



QUALITÉ MOSER

MOSER SYSTEMELEKTRIK est synonyme de technique de distribution innovante pour l'intérieur et l'extérieur. Lors du développement de nos produits, nous veillons non seulement à l'aspect esthétique et fonctionnel, mais aussi au respect de toutes les prescriptions de sécurité nationales et internationales. Grâce à des techniques de fabrication modernes, à l'utilisation de matériaux de haute qualité et à un management de la qualité sans compromis, nous sommes en mesure de vous proposer des produits fiables et de qualité brevetée.

Ce haut niveau de qualité, nous le devons principalement à nos collaborateurs, qui se distinguent par leurs compétences, leur motivation et l'excellence de leur formation. La satisfaction de nos clients, leur fidélité de longue date et la croissance continue de notre entreprise sont les meilleures preuves de la qualité de nos produits.



Cette documentation vous a été remise par

Colonnes de distribution pour salles propres- D - 05/2011
Sous réserve de modifications.

MOSER SYSTEMELEKTRIK
Erikaweg 1
D-78141 Schönwald
Telefon 0049(0)77 22/96 97-0
Fax 0049(0)77 22/96 97-11
info@moser-systemelektrik.de
www.moser-systemelektrik.de