

Fiche technique de la borne escamotable MS SE 80, version standard

Caractéristiques techniques

Degré de protection:

IP 44 pour modules prises
IP 55 pour modules distribution
par conducteur de protection,
classe de protection 1

Mesure de protection:

230/400 V, 50 Hz
schéma TN-C-S
env. 130 kW

Tension assignée/fréquence:

Régime de neutre:

Puissance raccordée:

Section max. admissible du
câble d'alimentation:

4 x 150 mm²

Equipement, face A

3 modules distribution, 10 U

1 prise CEE 125 A, 5 pôles

1 prise CEE 32 A, 5 pôles

1 prise CEE 16 A, 5 pôles

6 prises N.F. 16 A, 2 pôles+terre

1 disj. différentiel 125 A, 0,3A, 4 pôl.

1 disj. différentiel 63/0,03 A, 4 pôles

1 disjoncteur 125 A, C, 4 pôles

1 disjoncteur 32 A, C, 4 pôles

1 disjoncteur 16 A, C, 4 pôles

3 disjoncteurs 16 A, C, 1 pôl.+neutre

1 coup-circuit sectionnables,

D-02, 63A, 3-pôles

Equipement, face B

3 modules distribution, 10 U

1 prise CEE 63 A, 5 pôles

1 prise CEE 32 A, 5 pôles

1 prise CEE 16 A, 5 pôles

6 prises N.F. 16 A, 2 pôles+terre

1 disj. diff. 63/0,3A, 4 pôles

1 disj. diff. 63/0,03 A, 4 pôles

1 disjoncteur 63 A, C, 4 pôles

1 disjoncteur 32 A, C, 4 pôles

1 disjoncteur 16 A, C, 4 pôles

3 disjoncteurs 16 A, C, 1 pôle+n.

1 disjoncteur 2 A, C, 1 pôle+n.

1 coup-circuit sectionnables, D-02, 63A, 3-pôles

Poids

Enveloppe de béton+châssis int.:

2120 kg

Colonne d'appareillage équipée:

80 kg

Encombres

Enveloppe de béton (H x L x P):

1350 x 1400 x 1110 mm

Assise du couvercle (avec mastic):

130 mm

Profondeur d'installation:

1480 mm

Hauteur d'extraction max.:

590 mm

Hauteur de l'évidement
du couvercle (revêtement):

50 mm

Charge admissible (couvercle
remplie de pavés) répond

à la norme DIN EN 124:

C 250, charge ponctuelle 25 t

Mécanisme de levage:

Arbre fileté

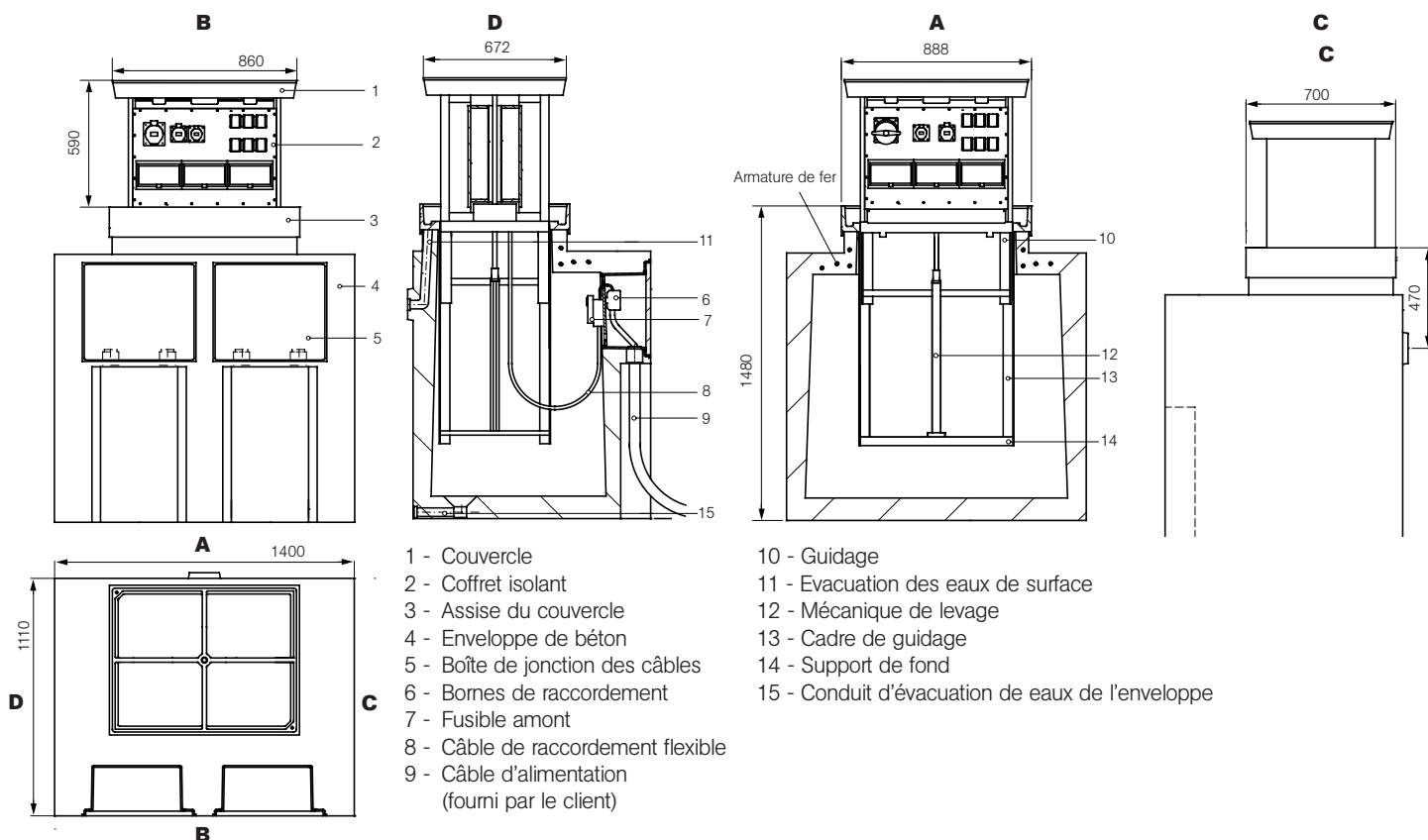
Raccords d'évacuation des eaux:

2 x DN 40



Référence de commande:

MS SE 80-Sta-01-F





Texte de réponse aux appels d'offres
Borne escamotable MS SE 80, version standard

Borne escamotable pour espaces dégagés, adaptée au passage de véhicules, conforme aux normes VDE.

Installation niveau sol fini.

Charge admissible (couvercle remplie de pavés) répond à la norme DIN EN 124 - C 250 (charge ponctuelle 25 t), degré de protection IP 44 pour modules prises, degré de protection IP 55 pour modules distribution,

constituée de:

Enveloppe de béton

Enveloppe autoporteuse en béton à la norme DIN 1045 - B 35 (selon norme DIN 1072, résistance rupture SLW 60) pour la protection de la borne encastrée dans le sol.

Comprend les éléments suivants:

- 2 boîtes de jonction des câbles pouvant recevoir chacune un module de raccordement.
- 2 entrées de câbles par boîte de jonction destinées au montage d'un passe-câble.
- Profilé en C pour la décharge de traction du câble d'alimentation.
- Boulon fileté M10 pour le raccordement externe de la terre.
- Conduit d'évacuation des eaux de surface DN 40.
- Conduit d'évacuation des eaux de l'enveloppe DN 40.

Châssis interne

Châssis métallique spécifique au système, en aluminium résistant à la corrosion, constitué de:

- Cadre de guidage de la colonne d'appareillage (profilés en aluminium résistant à la corrosion).
- Assise du couvercle avec joint d'étanchéité, rebord extérieur retenant le dallage, conduit d'évacuation et rigole d'écoulement ouverte pour les eaux de surface.
- Support de fond avec mécanique de levage (arbre fileté avec guidage et écrou).

Colonne d'appareillage

Colonne extractible en PVC résistant aux intempéries, surmontée d'un couvercle en fonte d'aluminium avec évidement de 50 mm de hauteur pour la pose d'un revêtement.

De structure autoporteuse, le coffret isolant (IP 55) est particulièrement robuste et résistant aux chocs.

Il peut recevoir des équipements sur deux faces (A et B).

Alimentation par câble flexible de section 4 x 95 mm² avec connecteur enfichable.

Mécanique de levage avec arbre fileté située au centre de la colonne.

Actionnement à l'aide d'une manivelle. L'étanchéité de l'arbre est assurée au niveau du couvercle.

Equipements électriques

Le câblage interne des appareils et l'alimentation sont prévus pour le schéma TN-C-S (voir schéma électrique).
Autres câblages possibles sur demande.

Face A:

3 modules distribution avec capot transparent pour 10 unités
1 prise CEE 125 A, 5 pôles
1 prise CEE 32 A, 5 pôles
1 prise CEE 16 A, 5 pôles
6 prises N.F. 16 A, 2 pôles + terre
1 disjoncteur différentiel 125 A, 4 pôles, 300 mA
1 disjoncteur différentiel 63 A, 4 pôles, 30 mA
1 disjoncteur de protection lignes 125 A, C, 4 pôles
1 disjoncteur de protection lignes 32 A, C, 4 pôles
1 disjoncteur de protection lignes 16 A, C, 4 pôles
3 disjoncteurs de protection lignes 16 A, C, 1 pôle + neutre
1 coupe-circuit sectionnables, D-02, 63A, 3 pôles

Face B:

3 modules distribution avec capot transparent pour 10 unités
1 prise CEE 63 A, 5 pôles
1 prise CEE 32 A, 5 pôles
1 prise CEE 16 A, 5 pôles
6 prises N.F. 16 A, 2 pôles + terre
1 disjoncteur différentiel 63 A, 4 pôles, 30 mA
1 disjoncteur différentiel 63 A, 4 pôles, 300 mA
1 disjoncteur de protection lignes 63 A, C, 4 pôles
1 disjoncteur de protection lignes 32 A, C, 4 pôles
1 disjoncteur de protection lignes 16 A, C, 4 pôles
3 disjoncteurs de protection lignes 16 A, C, 1 pôle + neutre
1 disjoncteur de protection lignes 2 A, C, 1 pôle + neutre (chauffage)
1 coupe-circuit sectionnables, D-02, 63A, 3 pôles

Module de raccordement des câbles KAM 150-1

Platine de support d'appareillage en PVC avec borniers 70-150 mm² pour l'alimentation ou le bouclage du câble d'alimentation.
Fusible amont HPC 01 200 A et décharge de traction pour le câble de raccordement flexible.

Passe-câbles KDF 150-1

Manchons vissés PE 48 avec gaine thermo rétractable assurant l'étanchéité de l'entrée du câble d'alimentation et du câble de départ.

Manivelle

(comprise dans l'équipement fourni)

Prix: à l'unité, hors taxes
Livraison: équipement entièrement assemblé, câblé et testé
départ usine, emballage non compris
Délai de livraison: min. 6-8 semaines après confirmation de la commande
par nos services techniques

