

Fiche technique de la borne électrique / d'eau escamotable MS SEH 56, version standard

Caractéristiques techniques

Degré de protection:	IP 44 pour modules prises IP 55 pour modules distribution
Mesure de protection:	par conducteur de protection, classe de protection1
Tension assignée/fréquence:	230/400 V, 50 Hz
Régime de neutre:	Schéma TN-S
Puissance raccordée:	env. 50 kW
Section max. admissible du câble d'alimentation:	5 x 16 mm ²

Equipement, face A

- 1 module distribution, 18 U
- 1 prise CEE 63 A, 5 pôles
- 1 prise CEE 16 A, 5 pôles
- 3 prises N.F. 16 A, 2 pôles+terre
- 1 disj. différentiel 63/0,03 A, 4 pôles
- 1 disjoncteur 63 A, C, 4 pôles
- 1 disjoncteur 16 A, C, 4 pôles
- 3 disjoncteurs 16 A, C, 1 pôle+neutre
- 1 disj. 2 A, C, 1 pôle+neutre (chauffage)

Equipement, face B

- 2 raccords rapides de type GK1"
(eau fraîche)
- 2 vannes d'arrêt eau fraîche
- 1 raccord rapide de type
Storz 52-C 2" DIN 14037
(eaux usées)

Poids

Enveloppe de béton + châssis int.:	710 kg
Colonne d'appareillage équipée:	75 kg

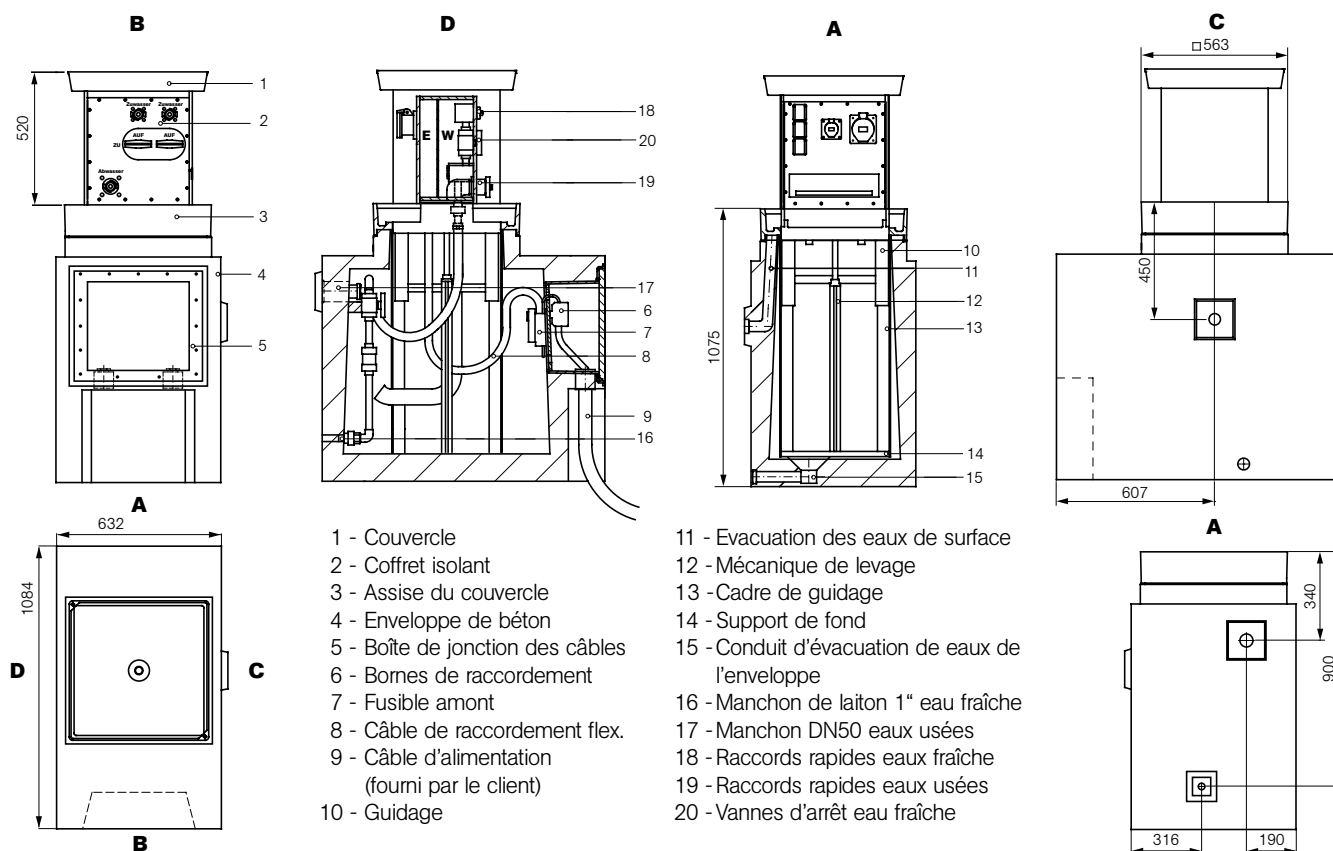
Encombres

Enveloppe de béton (H x L x P):	965 x 632 x 1084 mm
Assise du couvercle (avec mastic):	110 mm
Profondeur d'installation:	1075 mm
Hauteur d'extraction max.:	520 mm
Hauteur de l'évidement du couvercle (revêtement):	50 mm

Charge admissible (couvercle rempli de pavés) répond à la norme DIN EN 124:	D 400, charge ponctuelle 40 t
Mécanisme de levage:	Arbre fileté
Raccords d'évacuation des eaux:	2 x DN 40

Référence de commande:

MS SEH 56-Sta-01-F





Texte de réponse aux appels d'offres
Borne électrique/d'eau escamotable MS SEH 56, version standard

Borne électrique/d'eau escamotable pour espaces dégagés, adaptée au passage de véhicules, conforme aux normes VDE.

Installation niveau sol fini.

Charge admissible (couvercle remplie de pavés) répond à la norme

DIN EN 124 - D 400 (charge ponctuelle 40 t),

degré de protection IP 44 pour modules prises,

degré de protection IP 55 pour modules distribution,

constituée de:

Enveloppe de béton

Enveloppe autoporteuse en béton à la norme DIN 1045 - B 35

(selon norme DIN 1072, résistance rupture SLW 60)

pour la protection de la borne encastrée dans le sol.

Comprend les éléments suivants:

- Boîte de jonction des câbles pour le montage d'un module de raccordement.
- Deux entrées de câbles destinées à recevoir des passe-câbles.
- Profilé en C pour la décharge de traction du câble d'alimentation.
- Boulon fileté M10 pour le raccordement externe de la terre.
- Conduit d'évacuation des eaux de surface DN 40.
- Conduit d'évacuation des eaux de l'enveloppe DN 40.
- Manchon DN 50 eaux usées
- Manchon de laiton 1" eau fraîche

Châssis interne

Châssis métallique spécifique au système, en aluminium résistant à la corrosion, constitué de:

- Cadre de guidage de la colonne d'appareillage (profilés en aluminium résistant à la corrosion).
- Assise du couvercle avec joint d'étanchéité, rebord extérieur retenant le dallage, conduit d'évacuation et rigole d'écoulement ouverte pour les eaux de surface.
- Support de fond avec mécanique de levage (arbre fileté avec guidage et écrou).

Colonne d'appareillage

Colonne extractible en PVC résistant aux intempéries, surmontée d'un couvercle en fonte d'aluminium avec évidement de 50 mm de hauteur pour la pose d'un revêtement.

De structure autoporteuse, le coffret isolant (IP 55) est particulièrement robuste et résistant aux chocs.

Il peut recevoir des équipements sur deux faces (A et B).

Alimentation par câble flexible de section 5 x 16 mm² avec connecteur enfichable.

Mécanique de levage avec arbre fileté située au centre de la colonne.

Actionnement à l'aide d'une manivelle. L'étanchéité de l'arbre est assurée au niveau du couvercle.

Equipements électriques

Le câblage interne des appareils et l'alimentation sont prévus pour le schéma TN-S (voir schéma électrique).
Autres câblages possibles sur demande.

Face A:

- 1 module distribution avec capot de protection pour 18 unités
- 1 prise CEE 63 A, 5 pôles
- 1 prise CEE 16 A, 5 pôles
- 3 prises N.F. 16 A, 2 pôles + terre
- 1 disjoncteur différentiel 63/0,03 A, 4 pôles
- 1 disjoncteur 63 A, C, 4 pôles
- 1 disjoncteur 16 A, C, 4 pôles
- 3 disjoncteurs 16 A, C, 1 pôle + neutre
- 1 disjoncteur 2 A, C, 1 pôle + neutre (chauffage)

Face B:

- 2 raccords rapides de type GK 1" (eau fraîche)
- 2 vannes d'arrêt eau fraîche
- 1 raccord rapide de type Storz 52-C 2" DIN 14037 (eaux usées)

Module de raccordement des câbles KAM 16-2

Platine de support d'appareillage en PVC avec borniers 10-16 mm² pour l'alimentation ou le bouclage du câble d'alimentation.
Fusible amont HPC 00 63 A, connecteur 80 A et décharge de traction pour le câble de raccordement flexible.

Passe-câbles KDF 16-1

Manchons vissés PE 29 avec gaine thermo rétractable assurant l'étanchéité de l'entrée du câble d'alimentation et du câble de départ.

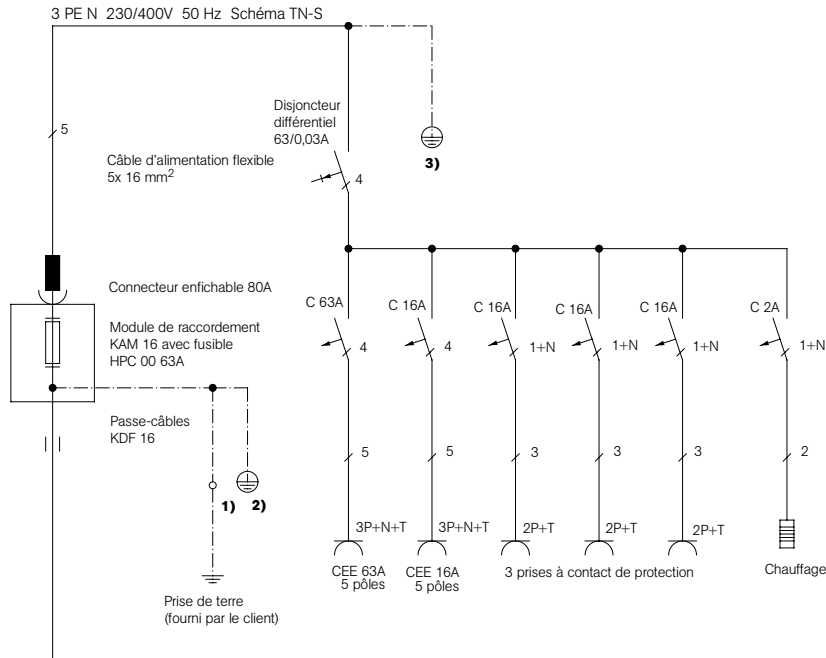
Manivelle

(comprise dans l'équipement fourni)

Prix:	à l'unité, hors taxes
Livraison:	équipement entièrement assemblé, câblé et testé départ usine, emballage non compris
Délai de livraison:	min. 6-8 semaines après confirmation de la commande par nos services techniques

Schéma électrique de la borne électrique / d'eau escamotable MS SEH 56, version standard

Face A



Câble d'alimentation max. 16 mm² (fourni par le client) 1) Boulon M10 (acier inox) 2) Châssis interne 3) Colonne d'appareillage équipée à l'extérieur de l'enveloppe de béton

Face B

2 raccords rapides de type GK 1"
(eau fraîche)
2 vannes d'arrêt eau fraîche
1 raccord rapide de type
Storz 52-C 2" DIN 14037
(eaux usées)