

MSR 12 La colonnina di connessioni



**La colonnina di connessioni rotonda
unisce funzionalità e design**



Eleganza senza angoli e spigoli

La colonnina di connessioni rotonda unisce funzionalità e design

Una varietà di opzioni di connettività ad offrire quasi tutte le posizioni colonne di questo porto. Questo potere, comunicazione o le connessioni di rete sono necessarie non solo in uffici più grandi, ma anche in prestigiosi e frequentati dai segmenti di clientela. Qui, oltre alle esigenze puramente funzionali e gli aspetti estetici giocano un ruolo cruciale. Per tali applicazioni la colonna di connessione design-round di tipo MSR 12 è stato sviluppato.



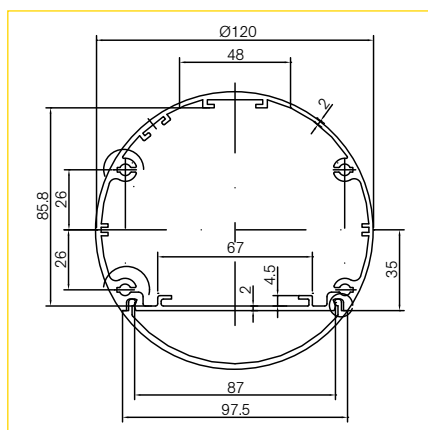
Descrizione di prestazioni

MSR12 colonnina per connessioni elettriche in profilato d'alluminio cilindrico chiuso con un lato d'equipaggiamento spianato (lato A), incluso il profilo segmentato arrotondato per la copertura del lato senza equipaggiamento, 2 coperchi segmentati coperchio colonnina, morsetto di compensazione potenziale senza piastra base

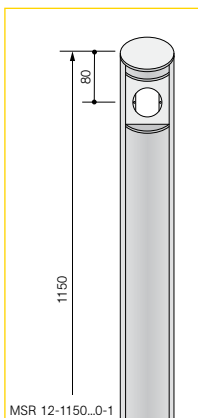
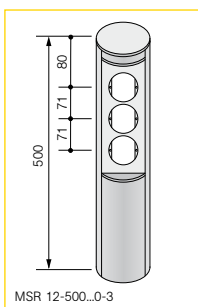
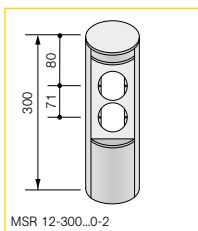
- per il montaggio su pavimento utilizzare la piastra base MSR 12-FpOs-T1
- per il montaggio su cassetta di fondo rotonda MS 15 bisogna applicare la piastra di base MSR 12-FpOs-T3
- per l'equipaggiamento da 1 lato con tutti i programmi di apparecchi standard

Dati tecnici

Dimensioni: Ø 120 x h mm
 Grado di protezione: IPX0 / IPX5
 Colori: argento **s** anodizzato
 Schema di foratura: 1.1



MSR 12 Colonnine di connessioni programma standard



MSR 12 Il programma per ambiente asciutto

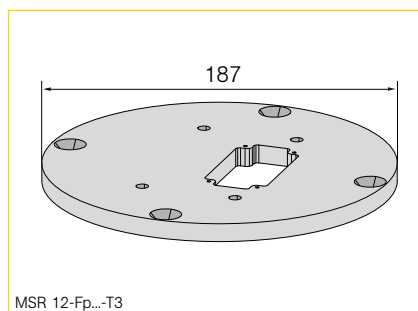
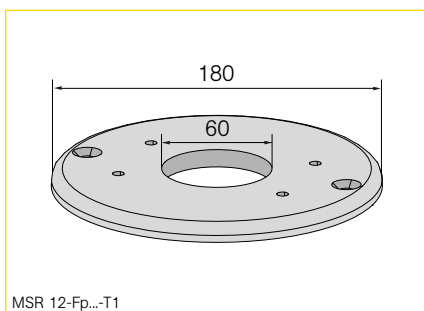
Descrizione	foratura app.	Altezza	Grado di protezione	Colori	no d'ordinazione
Colonnine di connessioni	2	300	IPX0	argento	MSR 12-300s0-2
Colonnine di connessioni	2	500	IPX0	argento	MSR 12-500s0-2
Colonnine di connessioni	3	500	IPX0	argento	MSR 12-500s0-3
Colonnine di connessioni	1	1150	IPX0	argento	MSR 12-1150s0-1
Colonnine di connessioni	2	1150	IPX0	argento	MSR 12-1150s0-2
Colonnine di connessioni	3	1150	IPX0	argento	MSR 12-1150s0-3

MSR 12 Programma per ambienti umidi

Descrizione	foratura app.	Altezza	Grado di protezione	Colori	no d'ordinazione
Colonnine di connessioni	2	300	IPX5	argento	MSR 12-300s5-2
Colonnine di connessioni	2	500	IPX5	argento	MSR 12-500s5-2
Colonnine di connessioni	3	500	IPX5	argento	MSR 12-500s5-3
Colonnine di connessioni	1	1150	IPX5	argento	MSR 12-1150s5-1
Colonnine di connessioni	2	1150	IPX5	argento	MSR 12-1150s5-2
Colonnine di connessioni	3	1150	IPX5	argento	MSR 12-1150s5-3

Accessori

Descrizione	Dimensione Ø	Grado di protezione	Colori	no d'ordinazione
Piastra base	180	IPX0	argento	MSR 12-Fps0-T1
Piastra base	180	IPX5	argento	MSR 12-Fps5-T1
Piastra base per MS 15 scatola di fondo	187	IPX0	argento	MSR 12-Fps0-T3
Piastra base per MS 15 scatola di fondo	187	IPX5	argento	MSR 12-Fps5-T3





La moderna tecnologia di collegamento con il sistema

Moser System Elektrik è sinonimo di prodotti innovativi nel campo della tecnologia di connessione per uso interno ed esterno. Principali aspetti dello sviluppo, oltre ad un design accattivante, funzionalità e rispetto di tutte le norme di sicurezza nazionali e internazionali. Un economica, la moderna produzione, qualità dei materiali e prodotti di qualità senza compromessi garantire affidabile in alta qualità. La potenza e le prestazioni di Moser elettrico system basato sulla motivazione e la qualifica del personale e la disponibilità giornaliera così al cliente di lavorare. Satisfaction dei clienti e il continuo crescita della società sono il risultato della competenza e qualità.



Presentato da:

MSR12 - I - 01/2011
Con riserva di modifiche tecniche

Moser Systemelektrik
Erikaweg 1
D-78141 Schönwald
Telefon 0049(0)77 22/96 97-0
Telefax 0049(0)77 22/96 97-11
info@moser-systemelektrik.de
www.moser-systemelektrik.de