

Prospetto riassuntivo per quadro di distribuzione a scomparsa MS SE 56 Standard

Caratteristiche tecniche

Grado di protezione:	IP 44 per le prese elettriche IP 55 per i moduli di distribuzione
Apparecchiature di protezione:	contatto di terra classe 1
Tensione di rete / Frequenza:	230/400V, 50 Hz
Linea di tensione:	Sistema TN-C-S
Portata elettrica delle connessioni:	50 kW circa
Cavo di alimentazione massimo:	4 x 50 mm ²

Dotazioni, lato A

- 1 distributore, 18 morsetti
- 1 CEE 63A, pentapolare
- 1 CEE 16A, pentapolare
- 3 prese collegate a terra
- 1 interruttore automatico differenziale 63/0,03 A, tetrapolare
- 1 interruttore autom. 63A, B, tripol.
- 1 interruttore autom. 16A, B, tripol.
- 3 interruttori autom. 16A, B, unipol.

Dotazioni, lato B

- 1 distributore, 18 morsetti
- 1 CEE 32A, pentapolare
- 2 CEE 16A, pentapolari
- 2 CEE 16A, tripolari
- 1 interruttore automatico differenziale 63/0,03 A, tetrapolare
- 1 interruttore autom. 32A, B, tripol.
- 2 interruttori autom. 16A, B, tripol.
- 2 interruttori autom. 16A, B, unipol.
- 1 interruttore autom. 2A, C, unipol. (Riscaldamento)

Peso

Pozzo in beton e corpo centrale:	650 kg
Colonna con dotazioni:	75 kg

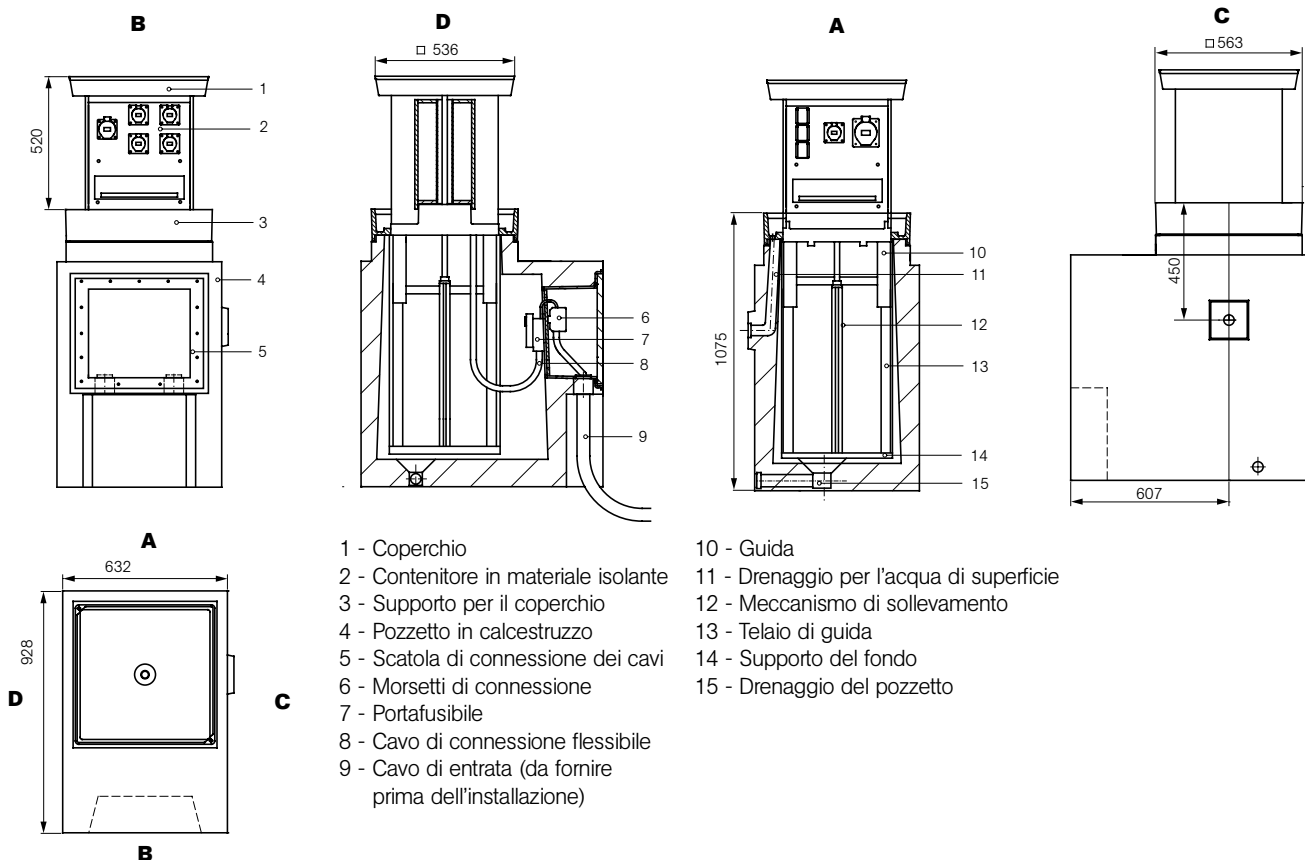
Dimensioni

Pozzo in beton (a x l x p):	965 x 632 x 928 mm
Supporto per il coperchio (incluso il materiale di tenuta):	110 mm
Profondità di installazione:	1075 mm
Corsa:	520 mm
Spazio per pavim. nel coperchio:	50 mm

Portata del coperchio con pavimentazione secondo DIN EN 124:	D 400, carico puntiforme 40t
Meccanismo di sollevamento:	Albero filettato
Connessioni per l'acqua di scarico:	2 DN 40

Ordine-N°:

MS SE 56-Sta-03





Profilo descrittivo per quadro di distribuzione a scomparsa MS SE 56 Standard

Quadro di distribuzione costituito da una pratica torretta a scomparsa per la connessione e distribuzione di corrente elettrica secondo le disposizioni delle norme VDE. Installabile a filo del terreno in spazi aperti.

Le superfici di copertura si intendono in conformità con le disposizioni DIN EN 124 - D 400 (carico puntiforme 40t), con grado di protezione IP 44 per le spine di terra e grado di protezione IP 55 per i moduli di distribuzione.

Il quadro di distribuzione a scomparsa comprende:

Pozzetto in calcestruzzo

Cemento armato compresso di alta qualità B 35 secondo DIN 1045; (per carichi transitabili secondo DIN 1072, classe ponte SLW 60), offre una barriera di protezione dal terreno.

Sono integrati:

- Scatola di connessione dei cavi per l'assemblaggio di un modulo di connessione
- 2 passaggi per i cavi di entrata
- Barra a C per la distribuzione di tensione dei cavi di connessione
- Spina di connessione filettata per l'impianto del contatto di terra esterno
- Drenaggio per l'acqua di superficie DN 40
- Drenaggio del pozzetto DN 40.

Corpo centrale del pozzetto

Struttura in alluminio resistente alla corrosione, costituita da:

- Telaio di guida (realizzato con profilati in alluminio resistente alla corrosione) con funzione di supporto scorrevole per la colonna porta apparecchiature.
- Supporto per il coperchio con guarnizione di tenuta, telaio per pavimentazione, drenaggio e tubo di raccolta aperto per il drenaggio dell'acqua di superficie.
- Supporto del fondo con meccanismo di sollevamento (albero filettato, guida dell'albero e dado dell'albero).

Colonna porta apparecchiature

Contenitore di sezionamento orizzontale in PVC resistente agli agenti atmosferici, con coperchio del pozzetto in alluminio pressofuso e spazio integrato di 50 mm per la pavimentazione.

Il contenitore di materiale isolante (IP 55) è dotato di struttura autoportante con caratteristiche di robustezza e resistenza agli urti.

2 lati (A+B) sono disponibili per il montaggio delle apparecchiature.

Il passaggio per cavi è predisposto per un cavo di connessione di 5 x 16 mm².

Il meccanismo di sollevamento con albero filettato è ubicato al centro della colonna porta apparecchiature.

L'azionamento tramite manovella è reso possibile da un albero stagno passante attraverso il coperchio.

Apparecchiature elettriche modulari

L'alimentazione e il cablaggio interno delle apparecchiature sono predisposti per il sistema TN-C-S (come da schema delle connessioni).

Il cablaggio per altri sistemi può essere esclusivamente realizzato sulla base delle specifiche tecniche e dietro stipulazione di un accordo scritto.

Lato A:

- 1 modulo di distribuzione con copertura per 18 morsetti
- 1 interruttore automatico magnetotermico FI 63 A, tetrapolare, 30 mA
- 1 presa elettrica applicata CEE 63 A, pentapolare
- 1 presa elettrica applicata CEE 16 A, pentapolare
- 3 prese elettriche di terra
- 1 interruttore di protezione per cavi LS 63 A, tripolare
- 1 interruttore di protezione per cavi LS 16 A, B, tripolare
- 3 interruttori di protezione per cavi LS 16 A, B, unipolari

Seite B:

- 1 modulo di distribuzione con copertura per 18 morsetti
- 1 prese elettriche applicate CEE 32 A, pentapolare
- 2 prese elettriche applicate CEE 16 A, pentapolari
- 2 prese elettriche applicate CEE 16 A, tripolari
- 1 interruttore automatico magnetotermico FI 63 A, tetrapolare, 30 mA
- 1 interruttore di protezione per cavi LS 32 A, B, tripolare
- 2 interruttori di protezione per cavi LS 16 A, B tripolari
- 2 interruttori di protezione per cavi LS 16 A, B, unipolari
- 1 interruttore di protezione per cavi LS 2 A, C, unipolare per riscaldamento

Modulo di connessione dei cavi KAM 50-1

Base di supporto apparecchiature in PVC con serie di morsetti 25-50 mm² per l'ingresso del cavo di alimentazione.

Spina a innesto rapido 80 A con portafusibile NH 0080 A e distribuzione di tensione dei cavi di connessione flessibili.

Passaggio per cavi KDF 50-1

Prese a vite PG 36 con tubo termoretraibile per l'ingresso stagno dei cavi di entrata e di uscita.

Manovella

(inclusa nel prezzo al momento dell'ordine).

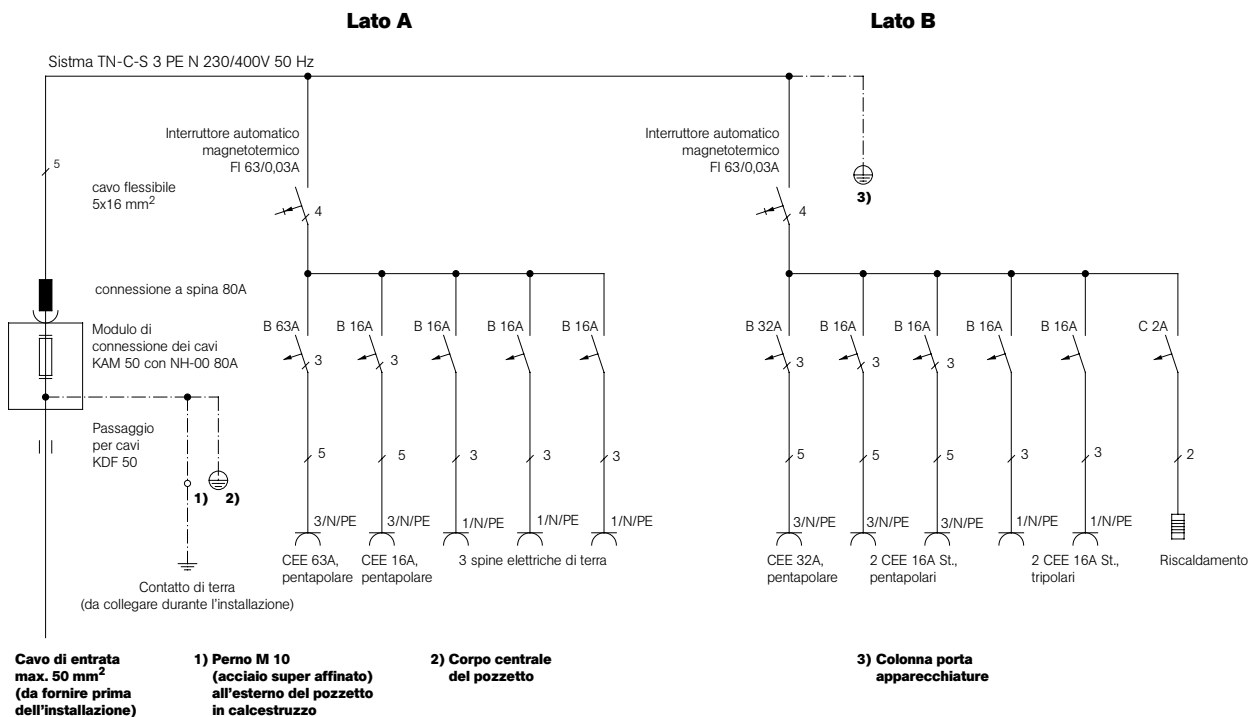
Prezzo: unitario + IVA

Consegna: per unità completamente assemblate, cablate e controllate;
franco fabbrica, imballaggio escluso

Termine di

consegna: min. 6 - 8 settimane dal ricevimento dell'ordine e delle specifiche tecniche.

Schema illustrativo delle connessioni per quadro di distribuzione a scomparsa MS SE 56 Standard



Moser Systemelektrik

Erikaweg 1
D-78141 Schönwald
Telefon 0049 (0) 77 22/96 97-0
Fax 0049 (0) 77 22/96 97-11
info@moser-systemelektrik.de
www.senkelekrant.de

ITALY

EL Components S. r. l.

Via Don Guanella, 5
I - 20128 Milano (Italia)
Telefono 0039 / 02 2700 7305
Fax 0039 / 02 2700 1022